

СВЕТИЛЬНИКИ SP-CAMPANA-WALL

ПРИМЕНЕНИЕ

- Настенный светильник CAMPANA-WALL предназначен для организации освещения в жилых и коммерческих помещениях.

ОСОБЕННОСТИ

- Благодаря широкому углу рассеивания обеспечивает равномерное освещение.
- Светильник позволяет экономить до 90% электроэнергии, потребляемой лампами накаливания той же яркости.
- Низкая пульсация обеспечивает комфортное освещение без мерцания.

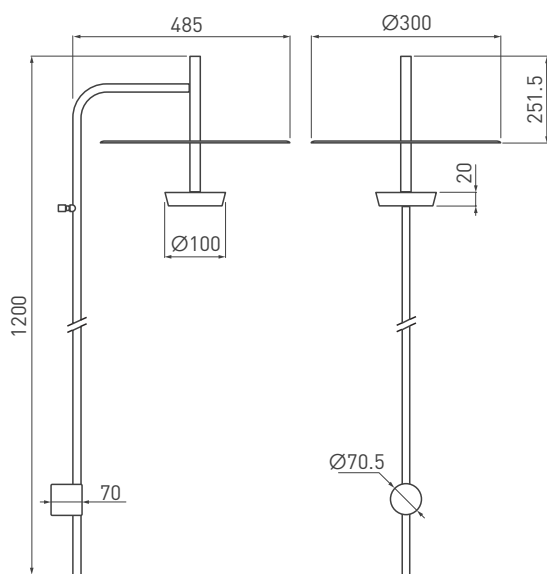


Рис. 1. Чертеж и габаритные размеры

ПАРАМЕТРЫ

Артикул	059599
Напряжение питания сети	АС 230 В
Частота питающей сети	50/60 Гц
Мощность	9 Вт
Угол излучения	130°
Индекс цветопередачи	CRI>94
Способ монтажа	Накладной
Срок службы*	50 000 ч
Степень пылевлагозащиты	IP20
Диапазон рабочих температур окружающей среды	0... +45 °С
Гарантийный срок	60 мес

* При соблюдении условий эксплуатации и снижении яркости не более чем на 30% от первоначальной.





УСТАНОВКА И ПОДКЛЮЧЕНИЕ

⚠ ВНИМАНИЕ! Перед началом всех работ отключите электропитание! Все работы должны проводиться только квалифицированным специалистом.

- Извлеките светильник из упаковки и убедитесь в отсутствии механических повреждений.
- Выберите место для установки светильника и выполните разметку отверстий под крепежные элементы. Просверлите отверстия, вставьте в них пластиковые дюбели.
- Открутите от корпуса светильника винты крепления монтажных оснований.
- Закрепите на стене монтажные основания с помощью креплений, входящих в комплект поставки.
- Присоедините корпус светильника к основаниям и закрепите винтами. Для сборки и подключения плафона соедините коннекторы провода между собой. Прикрутите плафон к кронштейну при помощи резьбового соединения до полной фиксации, как показано на рис. 2.
- Проверьте целостность сетевого кабеля светильника на перегибы, изломы. Подключите сетевой кабель с вилкой в розетку. Включите питание кнопкой, находящейся на сетевом кабеле, и проверьте работоспособность светильника.
- Для подключения светильника напрямую к сети:
 - Открутите от корпуса светильника винты крепления монтажных оснований.
 - Удалите провод сетевого адаптера, вытащив его из клеммной колодки.
 - Подключите провода сетевого питания АС 230 В к клеммной колодке светильника, соблюдая маркировку проводов питания (коричневый, L — фаза; синий, N — ноль; желто-зеленый, PE — заземление).
- Включите питание светильника кнопкой и проверьте его работоспособность.

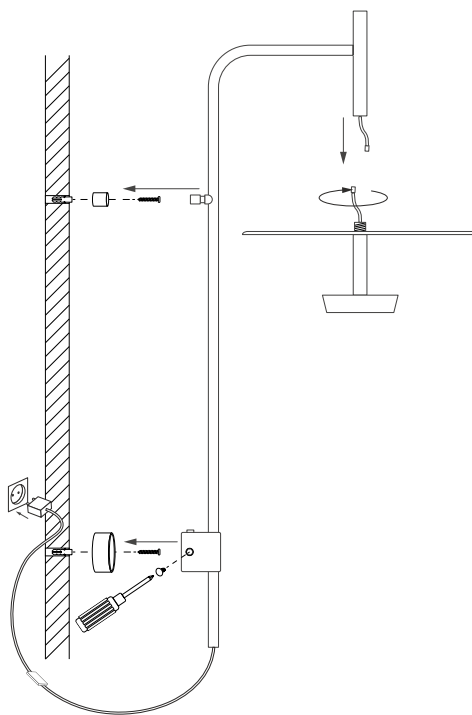


Рис. 2. Установка и подключение светильника

