

КОНВЕРТЕР SMART-K29-DMX512



- AC 230 В
- TRIAC
- DMX512
- 2 канала
- 1.2 А на канал

1. ОСНОВНЫЕ СВЕДЕНИЯ

- 1.1. 2-канальный DMX-конвертер предназначен для включения/выключения и управления яркостью источников света с напряжением питания AC 230В — светодиодных диммируемых ламп, диммируемых светодиодных светильников, ламп накаливания, галогенных ламп.
- 1.2. Режим DMX-конвертера, 2-канального автономного диммера и режим динамических программ.
- 1.3. Соответствует стандарту DMX512 и совместим с DMX-контроллерами других производителей.
- 1.4. Диммирование выполняется методом отсечки фазы по переднему или заднему фронту сетевого напряжения (устанавливается DIP-переключателем на корпусе).
- 1.5. Установка минимальной яркости от 1 до 40%.
- 1.6. Возможность переключения — один общий адрес на 2 выхода или индивидуальный адрес у каждого выхода.
- 1.7. Установка адреса и настройка конвертера выполняется при помощи цифрового дисплея и кнопок на корпусе.
- 1.8. Поддержка функций RDM обеспечивает двусторонний обмен между DMX-RDM-контроллером и конвертером, например, для дистанционной установки адреса.
- 1.9. Монтаж на DIN-рейку.

2. ОСНОВНЫЕ ТЕХНИЧЕСКИЕ ХАРАКТЕРИСТИКИ

Напряжение питания	AC 100–240 В
Выходное напряжение	AC 100–240 В
Количество каналов управления	2
Максимальный выходной ток на канал	1.2 А
Максимальная коммутируемая мощность при AC 230 В: ➤ для резистивной нагрузки и ламп накаливания ➤ для двигателей и электронных трансформаторов* ➤ для светодиодных источников света*	288 Вт 144 В·А 144 В·А
Входной сигнал	DMX512, RDM
Степень пылевлагозащиты	IP20
Диапазон рабочих температур окружающей среды	-20... +45 °С
Габаритные размеры	115×48×67 мм

* Мощность указана для одиночных нагрузок. При подключении нескольких нагрузок параллельно, например, нескольких блоков питания для светодиодной ленты, максимальная допустимая мощность будет снижаться, т. к. при этом увеличивается общий ток холодного старта, что может привести к слипанию контактов выключателя и пробое выходного элемента.

3. УСТАНОВКА, ПОДКЛЮЧЕНИЕ И УПРАВЛЕНИЕ



ВНИМАНИЕ!

Во избежание поражения электрическим током перед началом всех работ отключите электропитание. Все работы должны проводиться только квалифицированным специалистом.

- 3.1. Извлеките устройство из упаковки и убедитесь в отсутствии механических повреждений.
- 3.2. Подключите конвертер согласно схеме (рисунок 1).
- 3.3. Убедитесь, что схема собрана правильно, везде соблюдена полярность подключения, и провода нигде не замыкаются.

- 3.4. Включите питание системы.
- 3.5. Произведите настройку конвертера.

Установка системных параметров:

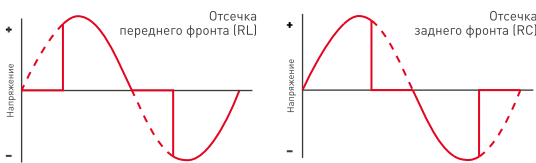
- Нажмите и удерживайте одновременно кнопки «М» и «◀» более 2 секунд.
- Короткими нажатиями кнопки «М» выберите изменяемый параметр, кнопками «◀» или «▶» установите значение:



Количество каналов:
 «d-1» — один общий адрес на оба выхода;
 «d-2» — индивидуальный адрес у каждого выхода.



Метод диммирования:
 «С-F» — отсечка по переднему фронту — для RL-нагрузок;
 «С-R» — отсечка по заднему фронту — для RC-нагрузок, в том числе для диммируемых светодиодных драйверов.



Минимальная яркость:
 «b01»–«b40» соответствуют условной яркости от 1 до 40%.

Настройка используется для предотвращения нестабильной работы при низкой яркости.



Регулировка выходного уровня по умолчанию: 0-100% («d00» до «dFF») при отсутствии входного сигнала DMX.

Автоматическое гашение цифрового дисплея на корпусе конвертера:
 «boF» — гашение отключено;

«boп» — гашение включено (дисплей будет автоматически отключаться).

Для выхода из режима нажмите и удерживайте кнопку «М» более 2 секунд или подождите 10 секунд.

Установка стартового DMX-адреса

- Если DMX-сигнал присутствует на входе конвертера, конвертер автоматически переходит в режим DMX. При этом на дисплее отображается установленный DMX-адрес, например, «001». Кнопками «◀» или «▶» установите требуемый адрес.
- Если DMX-сигнал на входе конвертера отсутствует проделайте следующее:
 короткими нажатиями кнопки «М» добейтесь, чтобы на дисплее отображался текущий адрес. В этом режиме адрес мигает, периодически заменяясь на прочерки (---);
 кнопками «◀» или «▶» установите требуемый адрес.



Автономный режим диммирования

8 сцен
 [предустановки яркости «L-1»–«L-8»].

- Если на вход конвертера не поступает DMX-сигнал, конвертер можно перевести в автономный режим работы.
- Для включения режима диммирования короткими нажатиями кнопки «М» добейтесь, чтобы на дисплее отображался символ «L» и номер, например, «L-1». В этом режиме можно сохранять и вызывать 8 сцен («L-1»–«L-8»). В каждой сцене яркость регулируется отдельно по каналам.
- Нажатием кнопки «◀» или «▶» выберите сцену, например, «L-3».
- Для изменения сцены установите яркость отдельно в каждом канале.
 Для входа в режим нажмите и удерживайте кнопку «М» более 2 секунд.
 На дисплее отобразится, например, «1FF». Первая цифра номер канала, две последующие — уровень яркости («00-99», «FF»).
- Короткими нажатиями кнопки «М» выберите номер канала.

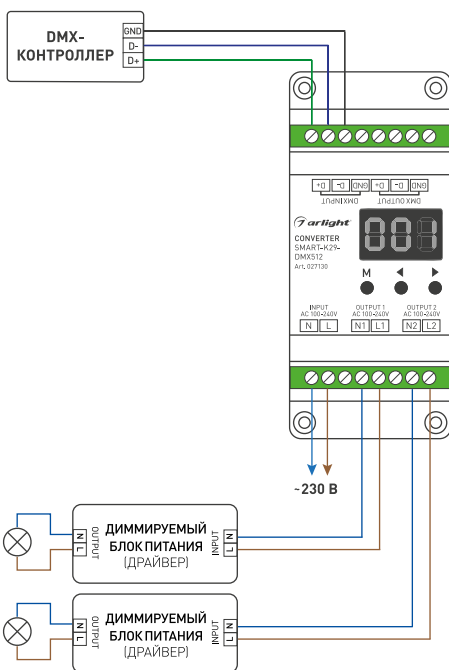


Рисунок 1. Подключение конвертера SMART-K29-DMX



Нажатием кнопки «◀» или «▶» установите требуемую яркость. Удерживайте кнопку для быстрой установки.

Для выхода из режима нажмите и удерживайте кнопку «M» более 2 секунд или подождите 10 секунд.

Автономный динамический режим



Динамический режим
[«P-1»–«P-4»]



Скорость,
10 значений
[«S-1»–«S-9», «S-F»]



Яркость,
10 значений
[«b-1»–«b-9», «b-F»]

- Если на вход конвертера не поступает DMX-сигнал, конвертер можно перевести в автономный режим работы.
- Для включения динамического режима короткими нажатиями кнопки «M» добейтесь, чтобы на дисплее отображался символ «P» и номер, например, «P-1».
- Нажатием кнопки «◀» или «▶» выберите номер требуемой программы.
- Установите требуемую скорость и яркость.
Для входа в режим нажмите и удерживайте кнопку «M» более 2 секунд.
Короткими нажатиями кнопки «M» выберите изменяемый параметр «S» [скорость] или «b» [яркость].
Нажатием кнопки «◀» или «▶» установите требуемую яркость или скорость.
- Для выхода из режима нажмите и удерживайте кнопку «M» более 2 секунд или подождите 10 секунд.

Таблица динамических программ:

P-1	0–50%–100%–50%–0. Оба канала синхронно	P-3	Плавное включение/выключение. Оба канала синхронно
P-2	Поочередное переключение каналов	P-4	Плавное включение/выключение поочередно

3.6. Проверьте работу оборудования.

4. ОБЯЗАТЕЛЬНЫЕ ТРЕБОВАНИЯ И РЕКОМЕНДАЦИИ ПО ЭКСПЛУАТАЦИИ

4.1. Соблюдайте условия эксплуатации оборудования:

- эксплуатация только внутри помещений;
- температура окружающего воздуха от –20 до +45 °С;
- относительная влажность воздуха не более 90% при +20 °С, без конденсации влаги;
- отсутствие в воздухе паров и примесей агрессивных веществ (кислот, щелочей и пр.).

- 4.2. Не допускается установка вблизи нагревательных приборов или горячих поверхностей.
- 4.3. Не допускайте попадания воды или воздействия конденсата на устройство.
- 4.4. Перед включением системы убедитесь, что схема собрана правильно, соединения выполнены надежно, замыкания отсутствуют. Замыкание в проводах может привести к отказу оборудования.
- 4.5. Возможные неисправности и методы их устранения:

Неисправность	Причина	Метод устранения
Конвертер не работает	Нет контакта в соединениях	Проверьте все подключения
	Неправильная полярность подключения проводов шины DMX	Подключите оборудование, соблюдая полярность
Управление осуществляется нестабильно	Большая длина кабеля шины DMX	По возможности сократите длину кабеля
	Неправильная топология шины DMX	Измените подключение
	Отсутствие согласующей нагрузки на концах линии (терминаторов)	Установите терминаторы на концах линии
	Использован кабель, не предназначенный для передачи сигналов DMX	Используйте кабель, специально предназначенный для передачи сигнала DMX
	К шине DMX подключено более 32 устройств	Используйте дополнительные усилители

5. ТРЕБОВАНИЯ БЕЗОПАСНОСТИ

- 5.1. Конструкция изделия удовлетворяет требованиям электро- и пожарной безопасности по ГОСТ 12.2.007.0-75.
- 5.2. Монтаж оборудования должен выполняться квалифицированным специалистом с соблюдением всех требований техники безопасности.
- 5.3. Внимательно изучите инструкцию по монтажу и установке и неукоснительно следуйте всем требованиям и рекомендациям.
- 5.4. Перед монтажом убедитесь, что все оборудование обесточено.
- 5.5. Если при включении изделие не заработало должным образом, воспользуйтесь таблицей возможных неисправностей. Если самостоятельно устранить неисправность не удалось, обесточьте изделие и свяжитесь с поставщиком.

6. ГАРАНТИЙНЫЕ ОБЯЗАТЕЛЬСТВА

- 6.1. Изготовитель гарантирует соответствие изделия требованиям действующей технической документации и обязательным требованиям государственных стандартов.

- 6.2. Гарантийный срок изделия — 60 месяцев с даты передачи потребителю, если иное не предусмотрено договором. Если дату передачи установить невозможно, гарантийный срок исчисляется с даты изготовления изделия.
- 6.3. В случае выхода изделия из строя потребитель вправе предъявить требования в течение гарантийного срока при наличии товарного или кассового чека, а также отметки о продаже в паспорте изделия.
- 6.4. Требования предъявляются по месту приобретения изделия.
- 6.5. Гарантийные обязательства не распространяются на изделия, имеющие механические повреждения или признаки нарушения потребителем правил хранения, транспортирования или эксплуатации.
- 6.6. Производитель вправе вносить в конструкцию изделия и встроенное программное обеспечение (прошивку) изменения, не ухудшающие качество изделия и его основные параметры.
- 6.7. Расходы на транспортировку вышедшего из строя изделия оплачиваются потребителем.

7. ТРАНСПОРТИРОВАНИЕ И ХРАНЕНИЕ

- 7.1. Размещение и крепление в транспортных средствах упакованных изделий должны обеспечивать их устойчивое положение, исключать возможность ударов друг о друга, а также о стенки транспортных средств.
- 7.2. После транспортировки при отрицательных температурах, перед включением, изделие должно быть выдержано в упаковке в нормальных условиях не менее 6 часов.
- 7.3. Изделия должны храниться в сухом помещении в заводской упаковке при температуре окружающей среды от 0 до +50 °С и влажности не более 70% при отсутствии в воздухе паров кислот, щелочей и других агрессивных примесей.

8. КОМПЛЕКТАЦИЯ

- 8.1. Конвертер — 1 шт.
- 8.2. Паспорт и краткая инструкция по эксплуатации — 1 шт.
- 8.3. Упаковка — 1 шт.

9. СВЕДЕНИЯ ОБ УТИЛИЗАЦИИ

- 9.1. По истечении срока службы (эксплуатации) изделие не представляет опасности для жизни, здоровья людей и окружающей среды.
- 9.2. Утилизация осуществляется в соответствии с требованиями действующего законодательства.

10. СВЕДЕНИЯ О РЕАЛИЗАЦИИ И СЕРТИФИКАЦИИ

- 10.1. Цена изделия договорная, определяется при заключении договора.
- 10.2. Предпродажной подготовки изделия не требуется.
- 10.3. Изделие сертифицировано согласно ТР ТС. Информация о сертификации нанесена на упаковку.

11. ИНФОРМАЦИЯ О ПРОИСХОЖДЕНИИ ТОВАРА

- 11.1. Изготовлено в КНР.
- 11.2. Изготовитель/Manufacturer: «Санрайз Холдингз (ГК) Лтд» (Sunrise Holdings (HK) Ltd).
Офис 901, 9 этаж, «Омега Плаза», 32, улица Дундас, Коулун, Гонконг, Китай.
Unit 901, 9/F, Omega Plaza, 32 Dundas Street, Kowloon, Hong Kong, China
- 11.3. Импортер: ООО «Арлайт РУС», адрес: 101000, г. Москва, Уланский пер., д. 22, стр. 1, пом. I, этаж 5, офис 501.
- 11.4. Дату изготовления см. на корпусе устройства или упаковке.

12. ОТМЕТКА О ПРОДАЖЕ

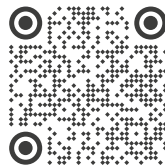
Модель: _____

Дата продажи: _____

Продавец: _____

Потребитель: _____

М. П.



Более подробная информация об изделии представлена на сайте arlight.ru



ТР ТС 004/2011
ТР ТС 020/2011

Дополнение к артикулу в скобках, например, [1], [2], [B] означает наличие модификаций товара. Модификации отличаются незначительными улучшениями, не влияющими на основные свойства, параметры и внешний вид товара. Допускается прямая замена модификаций на основной артикул или наоборот без каких-либо условий.

