



## СВЕТИЛЬНИКИ LGD-ECRAN-WALL

### ПРИМЕНЕНИЕ

- Настенный светильник с матовым рассеивателем предназначен для подсветки входных зон зданий и в качестве архитектурно-художественной подсветки. Допускается установка как вниз, так и вверх световым окном.

### ОСОБЕННОСТИ

- Корпус светильника выполнен из высококачественного алюминия, покрытого полиэфирной порошковой краской, устойчивой к воздействию агрессивных сред и УФ-излучению, имеет высокую степень защиты от проникновения пыли и влаги.
- Светодиодный модуль закрыт молочным рассеивателем из ударопрочного поликарбоната, обеспечивающим высокую степень защиты от внешних воздействий.
- Конструкция оптической части светильника обеспечивает заливающую засветку прилегающей к фасаду территории и отсутствие ослепляющего эффекта.



### ПАРАМЕТРЫ

Артикул	<b>029989</b>
Напряжение питания	<b>AC 230 В</b>
Частота питающей сети	<b>50/60 Гц</b>
Потребляемая мощность	<b>9 Вт</b>
Световой поток	<b>830 лм</b>
Цвет свечения	<b>теплый, 3000 К</b>
Угол излучения	<b>108°</b>
Индекс цветопередачи	<b>CRI&gt;80</b>
Степень пылевлагозащиты	<b>IP65</b>
Класс электробезопасности	<b>I</b>
Температура окружающей среды	<b>-30... +45 °С</b>
Материал рассеивателя	<b>ударопрочный поликарбонат</b>
Габаритные размеры, LxWxH	<b>176x118x212 мм</b>
Срок службы*	<b>30 000 ч</b>
Гарантийный срок	<b>36 мес</b>

\* При соблюдении условий эксплуатации и снижении яркости не более чем на 30% от первоначальной.

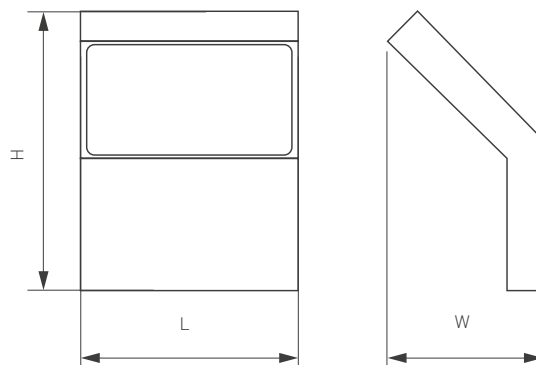


Рис. 1. Чертеж и габаритные размеры

## УСТАНОВКА И ПОДКЛЮЧЕНИЕ

- Извлеките светильник из упаковки и убедитесь в отсутствии механических повреждений.
- Открутите винты крепления [3] основания [2] к корпусу светильника [1]. Используйте ключ из комплекта поставки.
- Убедитесь в наличии и правильности установки резиновых уплотнителей.
- Пропустите кабель питания [5] через уплотнительную манжету [9] в монтажном основании.
- Закрепите на стене монтажное основание [2] с помощью дюбелей [8] и шурупов [6] из комплекта поставки. Обязательно установите на винт [6] силиконовое уплотнительное кольцо [7].
- Подключите кабель питания к клеммной колодке [4]. Соблюдайте порядок подключения проводов: коричневый — «L», фаза; синий — «N», нейтраль; желто-зеленый — «PE», заземление.
- Присоедините корпус светильника [1] к основанию [2] и закрепите винтами [3].
- Включите питание светильника и проверьте его работоспособность.

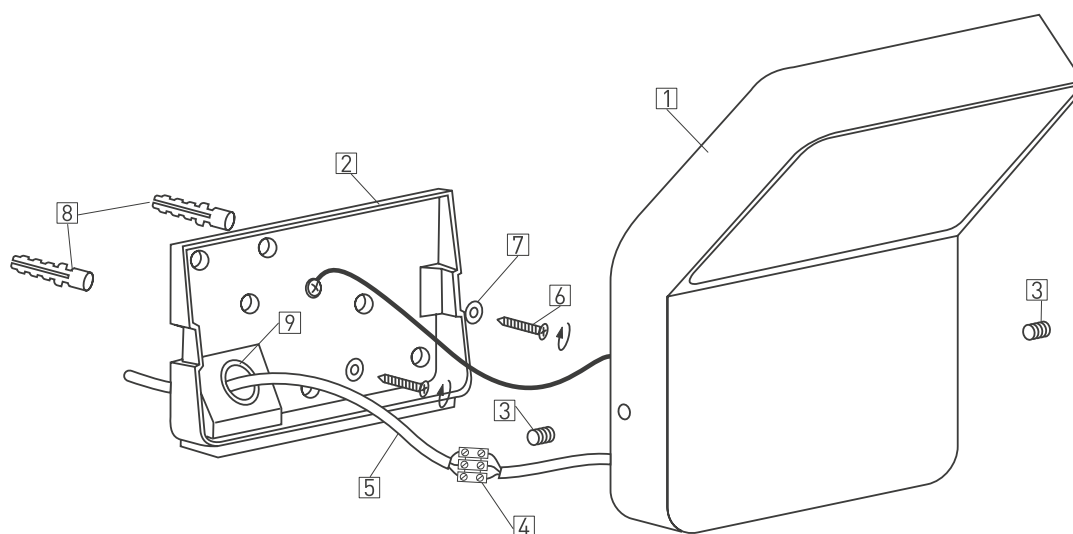


Рис. 2. Установка и подключение светильника