

Версия: 06-2026

ДИММЕР SMART-DALI-101-72-D2-ADDR- DIM-DT6-PD-SUF



- ▼ 12–48 В
- ▼ 20 А
- ▼ DALI DT6
- ▼ TRIAC/0/1–10 В

1. ОСНОВНЫЕ СВЕДЕНИЯ

- 1.1. Диммер предназначен для управления одноцветной светодиодной лентой и другими источниками света с питанием постоянным напряжением 12–48 В и поддерживающими управление ШИМ (PWM).
- 1.2. Диммер имеет входной сигнал DALI, 1 адрес и совместим со всеми устройствами с выходом DALI марок Arlight и Intelligent Arlight.
- 1.3. Диммирование при помощи роторных панелей TRIAC по переднему (Leading Edge) и заднему фронту (Trailing Edge).
- 1.4. Наличие клемм Push DIM для управления с помощью возвратных нажимных выключателей.
- 1.5. Регулировка уровня яркости освещения при помощи светорегуляторов 0/1–10 В.
- 1.6. Установка метода диммирования с помощью DIP-переключателя на корпусе.
- 1.7. Соответствует стандартам IEC62386, совместим со стандартным оборудованием DALI различных производителей.

2. ОСНОВНЫЕ ТЕХНИЧЕСКИЕ ХАРАКТЕРИСТИКИ

2.1. Общие параметры

Входное напряжение питания	DC 12–48 В
Выходное напряжение	DC 12–48 В
Максимальный потребляемый ток, не более	0.5 А
Количество каналов	1
Максимальный выходной ток	20 А
Минимальная мощность нагрузки (при 1.5 А)	
▼ при напряжении 12 В	18 Вт
▼ при напряжении 24 В	36 Вт
▼ при напряжении 36 В	54 Вт
▼ при напряжении 48 В	72 Вт
Максимальная мощность нагрузки (при 20 А)	
▼ при напряжении 12 В	240 Вт
▼ при напряжении 24 В	480 Вт
▼ при напряжении 36 В	720 Вт
▼ при напряжении 48 В	960 Вт
Протоколы управления	DALI, 0/1–10 В, TRIAC, Push DIM
Тип устройств DALI	DT6
Сечение подключаемых проводов	0.5–2.5 мм²
Степень пылевлагозащиты	IP20
Диапазон рабочих температур окружающей среды (без конденсации влаги)	–20... +45 °С
Габаритные размеры	179×56×30 мм

2.2. Основные размеры

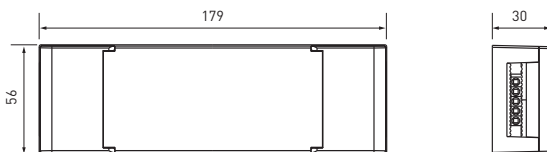


Рис. 1. Габаритные размеры

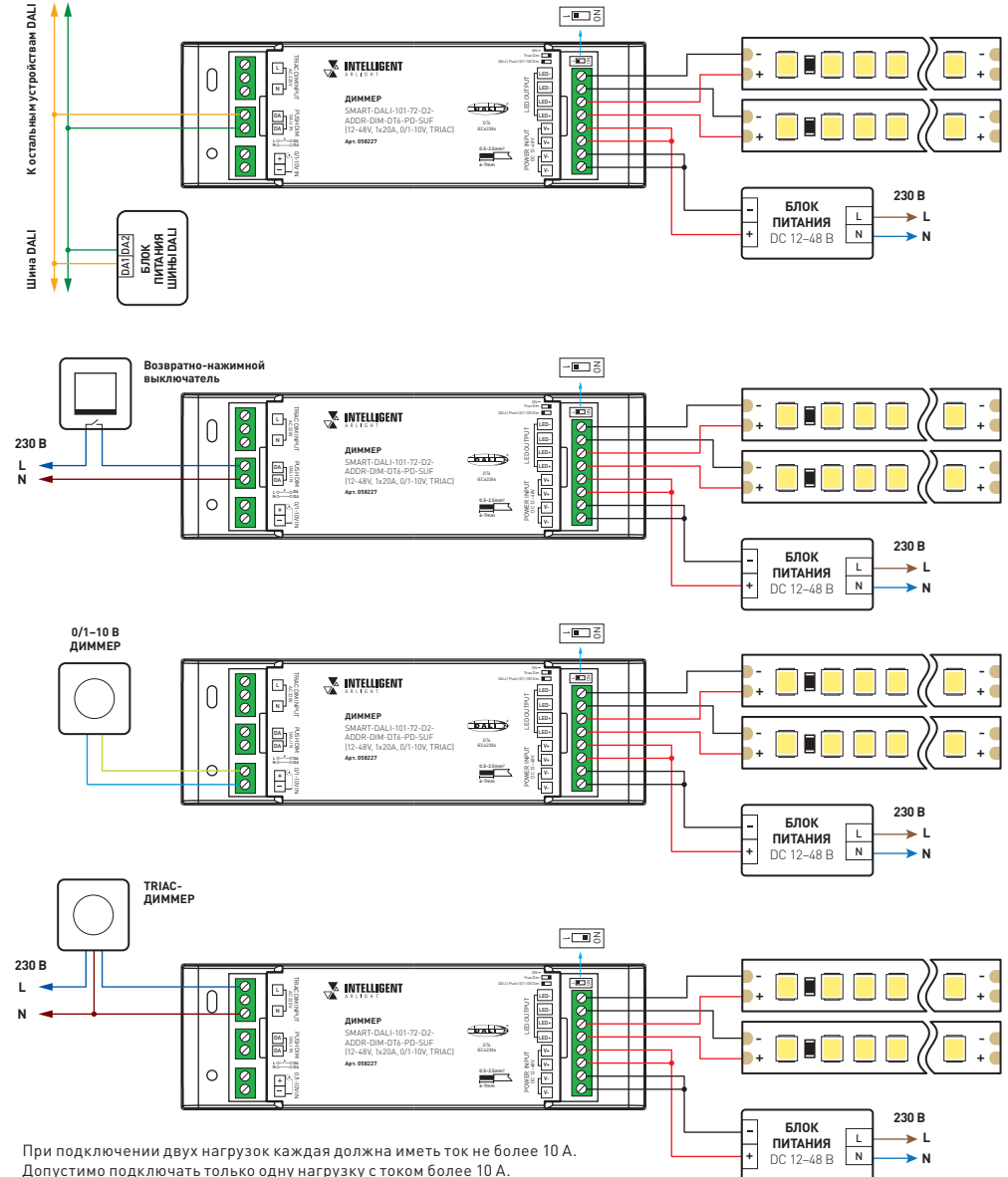
3. УСТАНОВКА, ПОДКЛЮЧЕНИЕ И УПРАВЛЕНИЕ

⚠ ВНИМАНИЕ!

Во избежание поражения электрическим током перед началом всех работ отключите электропитание. Все работы должны проводиться только квалифицированным специалистом. Кабели управления (Push DIM / Push Switch) необходимо прокладывать отдельно от силовых линий с соблюдением регламентированных расстояний (не менее 50 см при параллельной прокладке), чтобы исключить взаимное влияние и обеспечить корректную работу оборудования.

3.1. Извлеките диммер из упаковки и убедитесь в отсутствии механических повреждений.

3.2. Подключите диммер в соответствии со схемой на рис. 2.



При подключении двух нагрузок каждая должна иметь ток не более 10 А.
Допустимо подключать только одну нагрузку с током более 10 А.

Рис. 2. Схемы подключений диммера

- 3.3. Убедитесь, что схема собрана правильно, все соединения выполнены надежно, отсутствуют короткие замыкания в проводах.
- 3.4. Включите электропитание, выполните настройку и проверьте работу оборудования.
- 3.5. Выбор режима диммирования происходит DIP-переключателем на корпусе.
- 3.6. Назначение адреса мастер-контроллером DALI:
 - ▼ Адрес DALI может быть назначен мастер-контроллером DALI автоматически.
 - ▼ Для получения информации и выполнения настройки обратитесь к инструкции мастера контроллера DALI.

4. ОБЯЗАТЕЛЬНЫЕ ТРЕБОВАНИЯ И РЕКОМЕНДАЦИИ ПО ЭКСПЛУАТАЦИИ

- 4.1. Соблюдайте условия эксплуатации оборудования:
 - ▼ эксплуатация только внутри помещений;
 - ▼ температура окружающего воздуха от -20 до $+45$ °C;
 - ▼ относительная влажность воздуха не более 90% при 20 °C, без конденсации влаги;
 - ▼ отсутствие в воздухе паров и примесей агрессивных веществ (кислот, щелочей и пр.).
- 4.2. Запрещается эксплуатация в помещениях с повышенной влажностью.
- 4.3. Не допускайте попадания воды или воздействия конденсата на устройство.
- 4.4. Возмозжные неисправности и методы их устранения

Неисправность	Причина	Метод устранения
Управление источником света не осуществляется	Нет контакта в соединениях	Проверьте все подключения
	Неправильная полярность подключения светодиодной ленты	Подключите светодиодную ленту, соблюдая полярность
	Обрыв или замыкание в проводах шины DALI	Проверьте шину
	Неправильная полярность подключения проводов шины DALI	Подключите провода соблюдая полярность
Управление источником света нестабильно	Провода шины DALI слишком длинные или имеют недостаточное сечение	По возможности сократите длину кабеля. Проверьте работу оборудования в непосредственной близости друг к другу. Если система заработала, замените кабель управления DALI
	Короткое замыкание в проводах шины DALI	Внимательно проверьте все цепи и устраниите КЗ

5. ТРЕБОВАНИЯ БЕЗОПАСНОСТИ

- 5.1. Монтаж оборудования должен выполняться квалифицированным специалистом с соблюдением требований техники безопасности, пожарной безопасности, ПУЭ и других нормативных документов.
- 5.2. Внимательно изучите данное руководство и неукоснительно следуйте всем требованиям и рекомендациям.
- 5.3. Линия 230 В, к которой подключается оборудование, должна быть исправна и защищена автоматическим выключателем соответствующего номинала и устройством защитного отключения (УЗО).
- 5.4. Перед монтажом убедитесь, что все оборудование обесточено.
- 5.5. Не допускается монтаж оборудования, если обнаружены трещины или другие повреждения его корпуса.
- 5.6. Если при включении изделие не заработало должным образом, воспользуйтесь таблицей возможных неисправностей, приведенной выше. Если самостоятельно устранить неисправность не удалось, обесточьте оборудование и свяжитесь с поставщиком.
- 5.7. Незамедлительно прекратите эксплуатацию оборудования и отключите электропитание при возникновении следующих ситуаций:
 - ▼ появление постороннего запаха;
 - ▼ чрезмерное повышение температуры изделия или питающих кабелей;
 - ▼ дым или нехарактерный звук;
 - ▼ повреждение или нарушение изоляции кабеля или корпуса изделия.

6. ГАРАНТИЙНЫЕ ОБЯЗАТЕЛЬСТВА

- 6.1. Изготовитель гарантирует соответствие изделия требованиям действующей технической документации и обязательным требованиям государственных стандартов.
- 6.2. Гарантийный срок изделия — 60 месяцев с даты передачи потребителю, если иное не предусмотрено договором. Если дату передачи установить невозможно, гарантийный срок исчисляется с даты изготовления изделия.
- 6.3. В случае выхода изделия из строя потребитель вправе предъявить требования в течение гарантийного срока при наличии товарного или кассового чека, а также отметки о продаже в паспорте изделия.
- 6.4. Требования предъявляются по месту приобретения изделия.
- 6.5. Гарантийные обязательства не распространяются на изделия, имеющие механические повреждения или признаки нарушения потребителем правил хранения, транспортирования или эксплуатации.

- 6.6. Изготовитель вправе вносить в конструкцию изделия и встроенное программное обеспечение (прошивку) изменения, не ухудшающие качество изделия и его основные параметры.
- 6.7. Расходы на транспортировку вышедшего из строя изделия оплачиваются потребителем.

7. ТРАНСПОРТИРОВАНИЕ И ХРАНЕНИЕ

- 7.1. Размещение и крепление в транспортных средствах упакованных изделий должны обеспечивать их устойчивое положение, исключать возможность ударов друг о друга, а также о стенки транспортных средств.
- 7.2. После транспортировки при отрицательных температурах, перед включением, изделие должно быть выдержано в упаковке в нормальных условиях не менее 6 часов.
- 7.3. Изделия должны храниться в сухом помещении в заводской упаковке при температуре окружающей среды от 0 до +50 °С и влажности не более 70% при отсутствии в воздухе паров кислот, щелочей и других агрессивных примесей.

8. КОМПЛЕКТАЦИЯ

- 8.1. Диммер — 1 шт.
- 8.2. Техническое описание, инструкция по эксплуатации и паспорт — 1 шт.
- 8.3. Упаковка — 1 шт.

9. СВЕДЕНИЯ ОБ УТИЛИЗАЦИИ

- 9.1. По истечении срока службы (эксплуатации) изделие не представляет опасности для жизни, здоровья людей и окружающей среды.
- 9.2. Утилизация осуществляется в соответствии с требованиями действующего законодательства.

10. СВЕДЕНИЯ О РЕАЛИЗАЦИИ И СЕРТИФИКАЦИИ

- 10.1. Цена изделия договорная, определяется при заключении договора.
- 10.2. Предпродажной подготовки изделия не требуется.
- 10.3. Изделие сертифицировано согласно ТР ТС. Информация о сертификации нанесена на упаковку.

11. ИНФОРМАЦИЯ О ПРОИСХОЖДЕНИИ ТОВАРА

- 11.1. Изготовлено в КНР.
- 11.2. Изготовитель: Heilongjiang Arlight Trade Company Limited (Хэйлунцзян Арлайт Трейд Компани Лимитед).
China, Heilongjiang Province (DZ), Heihe City, Cooperation Zone, Small and Medium-sized Enterprise Service Centre, Supporting Services Building, Room 308.
Офис 308, Здание ВС, Центр ОМисП, Зона сотрудничества, провинция Хэйлунцзян (ДЗ), Китай.
- 11.3. Импортер: ООО «Арлайт РУС», адрес: 101000, г. Москва, Уланский пер., д. 22, стр. 1, пом. I, этаж 5, офис 501.
- 11.4. Дату изготовления см. на корпусе изделия (или на упаковке).

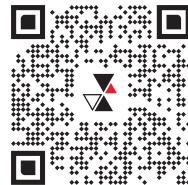
12. ОТМЕТКА О ПРОДАЖЕ

Модель: _____

Дата продажи: _____

Продавец: _____ М. П.

Потребитель: _____



Более подробная информация о диммерах представлена на сайте arlight.ru



ТР ТС 020/2011

Инструкция предназначена для артикула 058227. Артикул указан на момент разработки инструкции. Список действующих артикулов см. на сайте arlight.ru. Дополнение к артикулу в скобках, например (1), (2), (B), означает наличие модификаций товара. Модификации отличаются незначительными улучшениями, не влияющими на основные свойства, параметры и внешний вид товара. Допускается прямая замена модификаций на основной артикул или наоборот без каких-либо условий. Данный материал принадлежит ООО «АРЛАЙТ РУС».