

Электронная документация

## ПРОФИЛЬ С ЭКРАНОМ

### S2-LINIA94-F-2500 ANOD+OPAL

## ОПИСАНИЕ

- Алюминиевый встраиваемый профиль с накладным фланцем для линейных светильников.
- В комплект профиля входит экран.
- Заглушки и другие дополнительные аксессуары поставляются отдельно.

## ПРИМЕНЕНИЕ

- Создание основного или дополнительного освещения.
- Встраивается в паз.
- Для светодиодных лент шириной до 60 мм.



60 мм




Встраиваемый



Серебристый

## ПАРАМЕТРЫ ПРОФИЛЯ

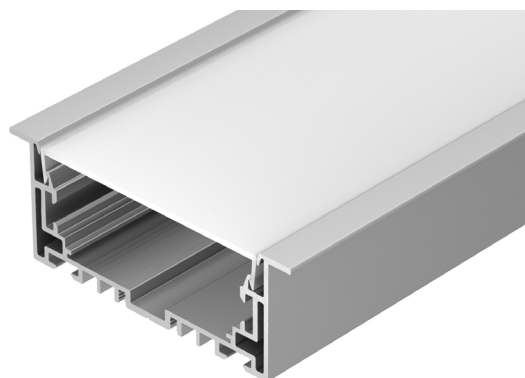
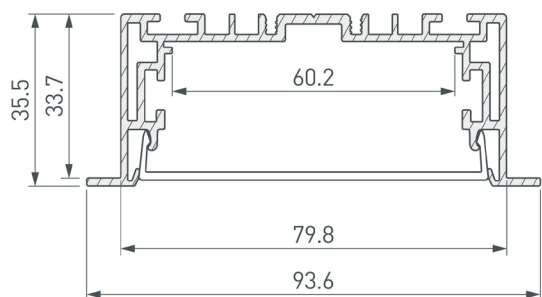
Артикул	<b>021178(1)</b>
Модель	<b>S2-LINIA94-F-2500 ANOD+OPAL</b>
Цвет	 <b>серебристый</b>
Покрытие	<b>анодированное</b>
Форма (сечение)	<b>с фланцем</b>
Назначение	<b>для прямоугольных светильников</b>
Размеры профиля	<b>2500×93.6×35.5 мм</b>
Ширина площадки для лент	<b>60.2 мм</b>
Рассеиваемая (отводимая) тепловая мощность* на 1 м	<b>65 Вт</b>

## ПАРАМЕТРЫ ЭКРАНА

Материал	<b>матовый поликарбонат (PC)</b>
Светопропускание	<b>85%</b>

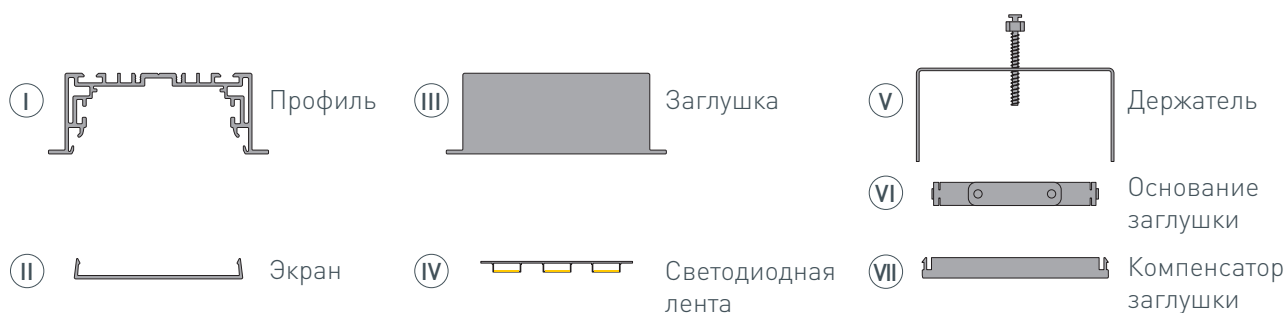
\* При использовании светодиодных лент и линеек.

# ЧЕРТЕЖ

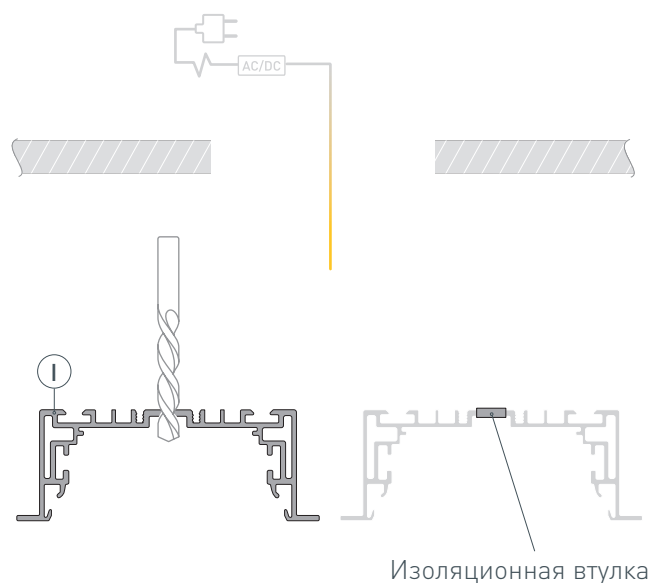


# РУКОВОДСТВО ПО МОНТАЖУ ПРОФИЛЯ

Необходимые компоненты:



- 1** / Подготовьте на поверхности паз для установки профиля I. Выведите кабель от источника питания для светодиодной ленты на поверхность. Просверлите отверстия в профиле I для крепления профиля и для вывода кабеля от источника питания для светодиодной ленты. Установите и зафиксируйте проходную изоляционную втулку в профиле I в отверстии для кабеля от источника питания для светодиодной ленты.



- 2** / Вставьте основания заглушек VI с обеих сторон профиля I. Затем установите заглушки III и компенсаторы заглушек VII до щелчка. Затем установите держатели V, как показано на рисунке 1.

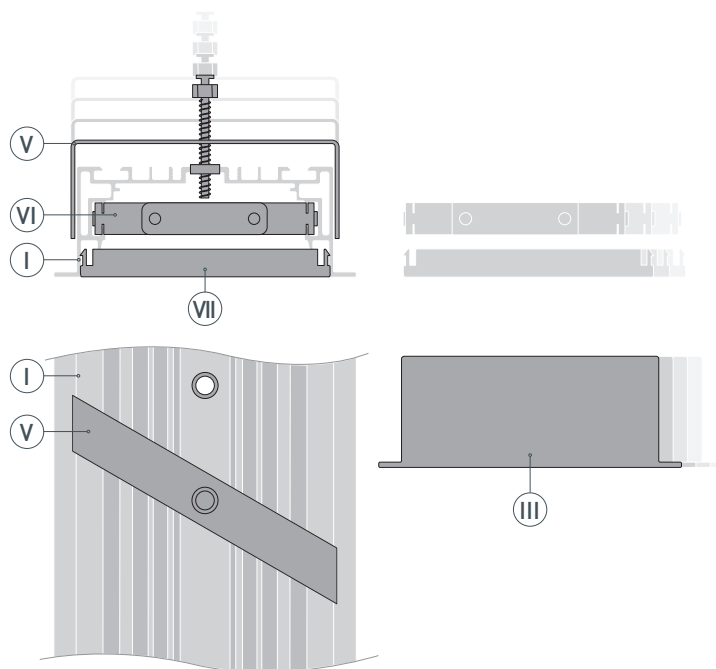


Рис. 1. Профиль с держателем, вид сверху

- 3** / Проведите кабель от источника питания для светодиодной ленты через изоляционную втулку в профиле **I** и установите профиль **I** в паз на поверхности. Чтобы зафиксировать профиль **I** на поверхности, поверните держатель **V** таким образом, чтобы его ребра уперлись в боковые стенки профиля (рисунок 2). Положение держателей **V** зафиксируйте с помощью винтов из комплекта.

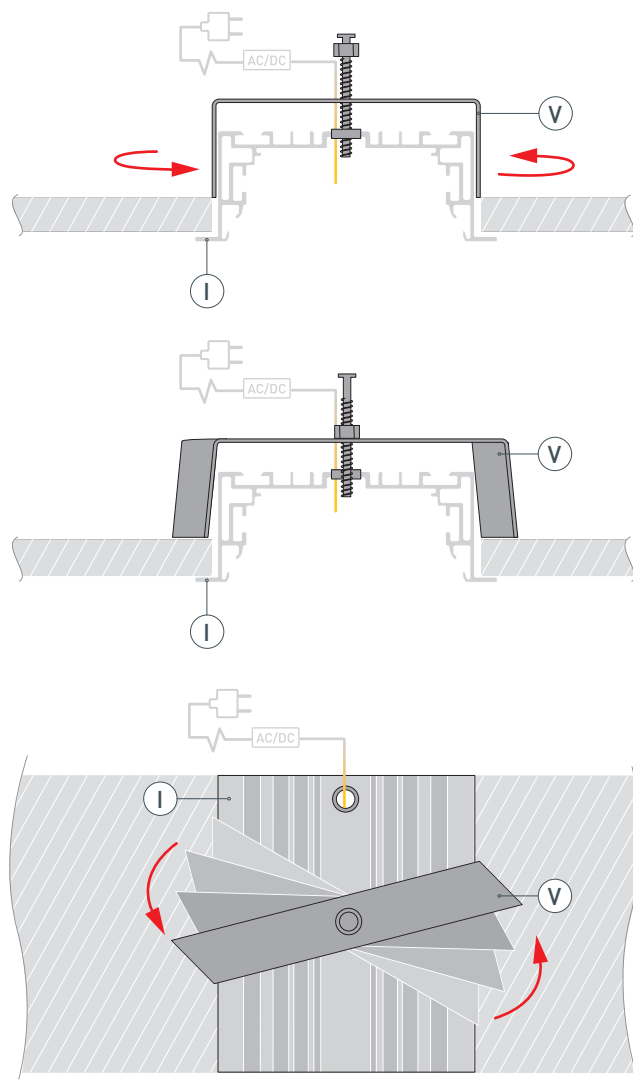
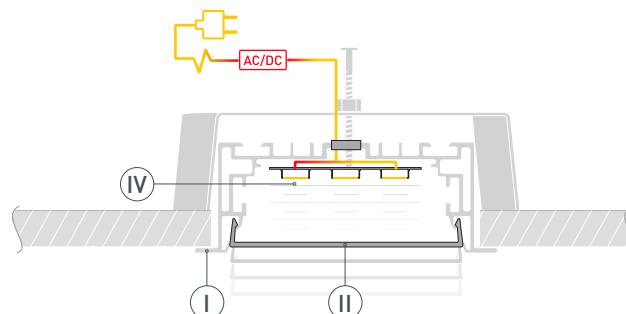


Рис. 2. Фиксация держателя, вид сверху

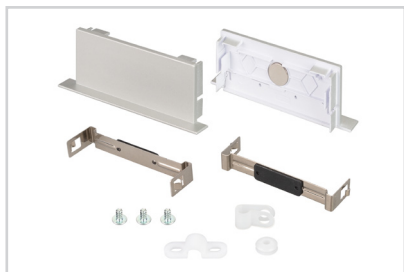
- 4** / Перед приклеиванием светодиодной ленты рекомендуется обезжирить поверхность профиля **I**. Установите и подключите светодиодную ленту **IV** к источнику питания, строго соблюдая полярность, обозначенную на плате светодиодной ленты **IV**. Максимально допустимая для подключения длина отрезка светодиодной ленты указана в инструкции к светодиодной ленте. Для обеспечения равномерного свечения ленты по всей длине рекомендуется подавать питание на светодиодную ленту с двух сторон. Затем установите экран **II**.



## СОПУТСТВУЮЩИЕ ТОВАРЫ И АКСЕССУАРЫ

Приобретаются отдельно

Заглушка



**021185(1)**  
S2-LINIA94-F Silver

Держатель



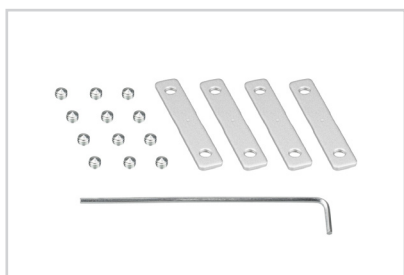
**021194**  
S2-LINIA94-F Set

Держатель



**021190**  
Пружинный S2-LINIA-F Clip Set

Соединитель



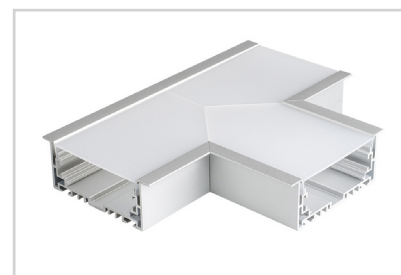
**021299**  
S2-LINIA-180 Set

Угол



**021282**  
S2-LINIA94-F-L90 прямой

Угол



**021285**  
S2-LINIA94-F-T90 тройной

Угол



**021283**  
S2-LINIA94-F-L90N внутренний

Угол



**021286**  
S2-LINIA94-F-X90 крестовой