

Электронная документация

АЛЮМИНИЕВЫЙ ПРОФИЛЬ

KLUS-POWER-W50-FS-2000 ANOD

ОПИСАНИЕ

- Профиль с накладным фланцем для встраивания в гипсокартон.
- Дополнительные аксессуары.
- Хороший теплоотвод. Простая установка.
- Экран из стойкого к УФ-излучению поликарбоната с замком-защелкой, доступен черный, белый, матовый, полуматовый и прозрачный.

ПРИМЕНЕНИЕ

- Для создания световых полос.
- Для светодиодных лент и линеек шириной до 48 мм.



48 мм




Встраиваемый



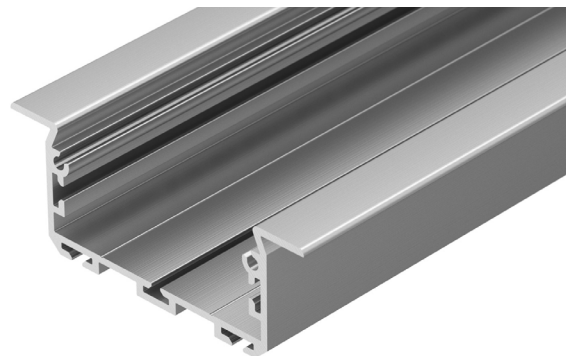
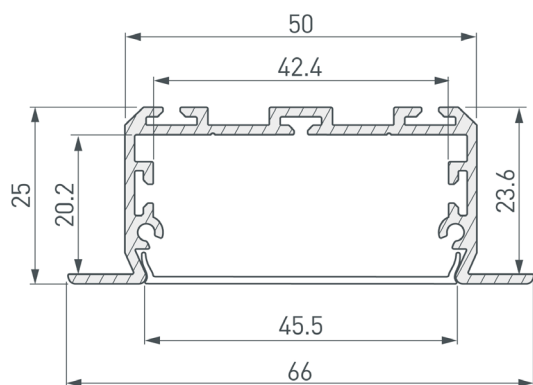
Серебристый

ПАРАМЕТРЫ

Артикул	028919
Модель	KLUS-POWER-W50-FS-2000 ANOD
Цвет	 серебристый
Покрытие	анодированное
Форма (сечение)	с фланцем
Назначение	для прямоугольных светильников
Размеры профиля	2000×66×25 мм
Ширина площадки для лент	48 мм
Рассеиваемая (отводимая) тепловая мощность на 1 м	44 Вт

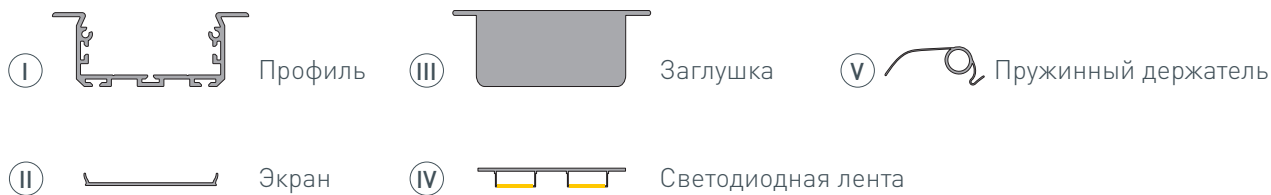
* При использовании светодиодных лент и линеек.

ЧЕРТЕЖ

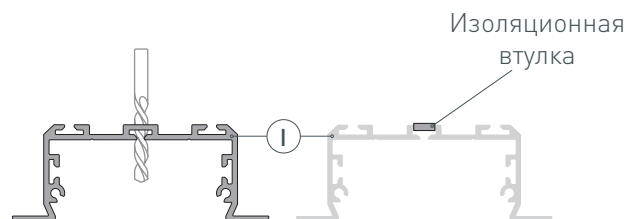


РУКОВОДСТВО ПО МОНТАЖУ ПРОФИЛЯ

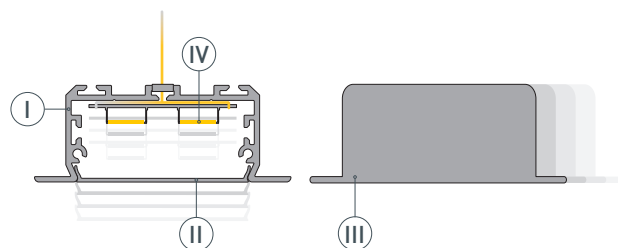
Необходимые компоненты для монтажа с помощью пружинного держателя



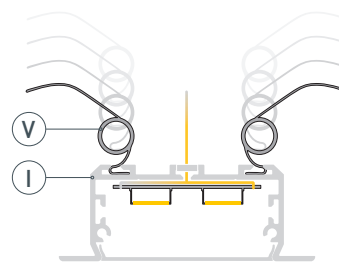
- 1** / Просверлите отверстие в профиле I для вывода кабеля питания светодиодной ленты. Установите и зафиксируйте в профиле I в отверстии для кабеля питания светодиодной ленты проходную изоляционную втулку.



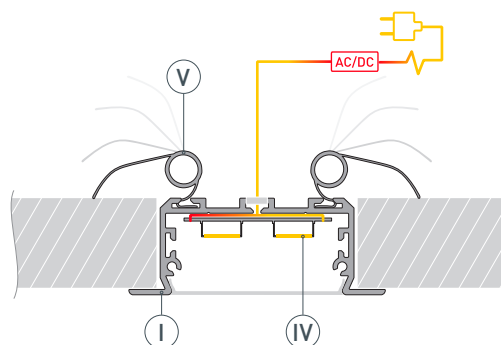
- 2** / Проведите кабель питания через изоляционную втулку в профиле I. Перед приклеиванием ленты рекомендуется обезжирить поверхность профиля I. Установите в профиль I светодиодную ленту IV. Установите на профиль экран II и заглушки III.



- 3** / Вставьте пружинные держатели V в пазы профиля I.



- 4** / Подключите светодиодную ленту IV, строго соблюдая полярность, обозначенную на плате светодиодной ленты. Поднимите пружины держателей V вверх и вставьте профиль I в подготовленный проем, зафиксируйте профиль I в проеме, опустив пружины держателей V, как показано на рисунке.



СОПУТСТВУЮЩИЕ ТОВАРЫ И АКСЕССУАРЫ

Приобретаются отдельно

Экран



028933
Матовый для KLUS-POWER-W50-F

Экран



036120
Матовый для KLUS-POWER-W50-F-10000

Держатель



016442
Пружинный для PLS-GIP/LOCK

Заглушка



028934
Для KLUS-POWER-W50-FS

Соединитель



040975
KLUS-ZM-180

Соединитель

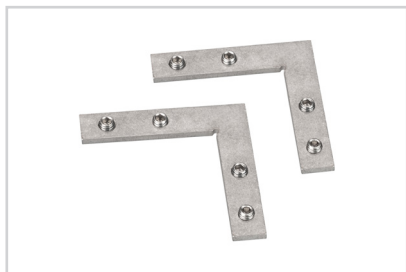


042852
KLUS-ZM-PION-90

СОПУТСТВУЮЩИЕ ТОВАРЫ И АКСЕССУАРЫ

Приобретаются отдельно

Соединитель



019275
PLS-ZM-90

Соединитель



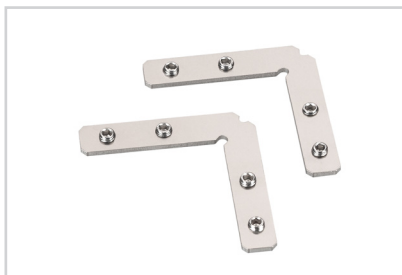
019279
PLS-ZMPION-135

Соединитель



019276
PLS-ZM-135

Соединитель



042771
KLUS-ZM-90

Соединитель



025952
PLS-ZM-120