

Версия: 06-2026

ДИММЕР SMART-DALI-104-82-RGBW- DT6/DT8-RDM-DIN

- ▼ DC 12–48 В
- ▼ 4×12 А
- ▼ DMX 8/16-бит
- ▼ Управление DALI DT6/DT8



1. ОСНОВНЫЕ СВЕДЕНИЯ

- 4-канальный диммер предназначен для управления одноцветной светодиодной лентой и мультицветными (MIX/RGB/RGBW) лентами и другими источниками света с питанием постоянным напряжением 12–48 В и поддерживающими управление ШИМ(PWM) .
- Управление диммером выполняется в протоколе DALI DT6/DT8, а также в DMX.
- Поддержка функции RDM обеспечивает двустороннюю связь между DMX мастер-контроллером и декодером.
- Управление диммером осуществляется кнопками на корпусе, а информация о режиме отображается на цифровом дисплее.
- Выбор частоты ШИМ: 250/500/1000/2000/4000/8000/16000/32000 Гц.
- Соответствуют стандартам IEC62386, совместимы со стандартным оборудованием DALI различных производителей.
- Монтаж на DIN-рейку.

2. ОСНОВНЫЕ ТЕХНИЧЕСКИЕ ХАРАКТЕРИСТИКИ

2.1. Общие параметры

Входное напряжение питания	DC 12–48 В
Выходное напряжение	DC 12–48 В
Максимальный потребляемый ток, не более	0.2 А
Количество каналов	4
Максимальный выходной ток ▼ при напряжении 12–24 В ▼ при напряжении 36–48 В	4×12 А 4×10 А
Максимальная мощность нагрузки ▼ при напряжении 12 В ▼ при напряжении 24 В ▼ при напряжении 36 В ▼ при напряжении 48 В	576 Вт 1152 Вт 1440 Вт 1920 Вт
Протокол управления	DALI / DMX512
Тип устройств DALI	DT6/DT8
Частота ШИМ	0.25/0.5/1/2/4/8/16/32 кГц
Диапазон диммирования	0–100%
Сечение подключаемых проводов	4 мм ²
Степень пылевлагозащиты	IP20
Диапазон рабочих температур окружающей среды (без конденсации влаги)	–20... +45 °С
Габаритные размеры	115×97×64 мм

2.2. Габаритные размеры

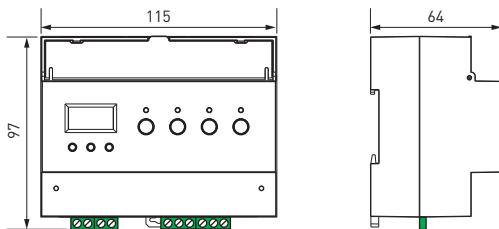
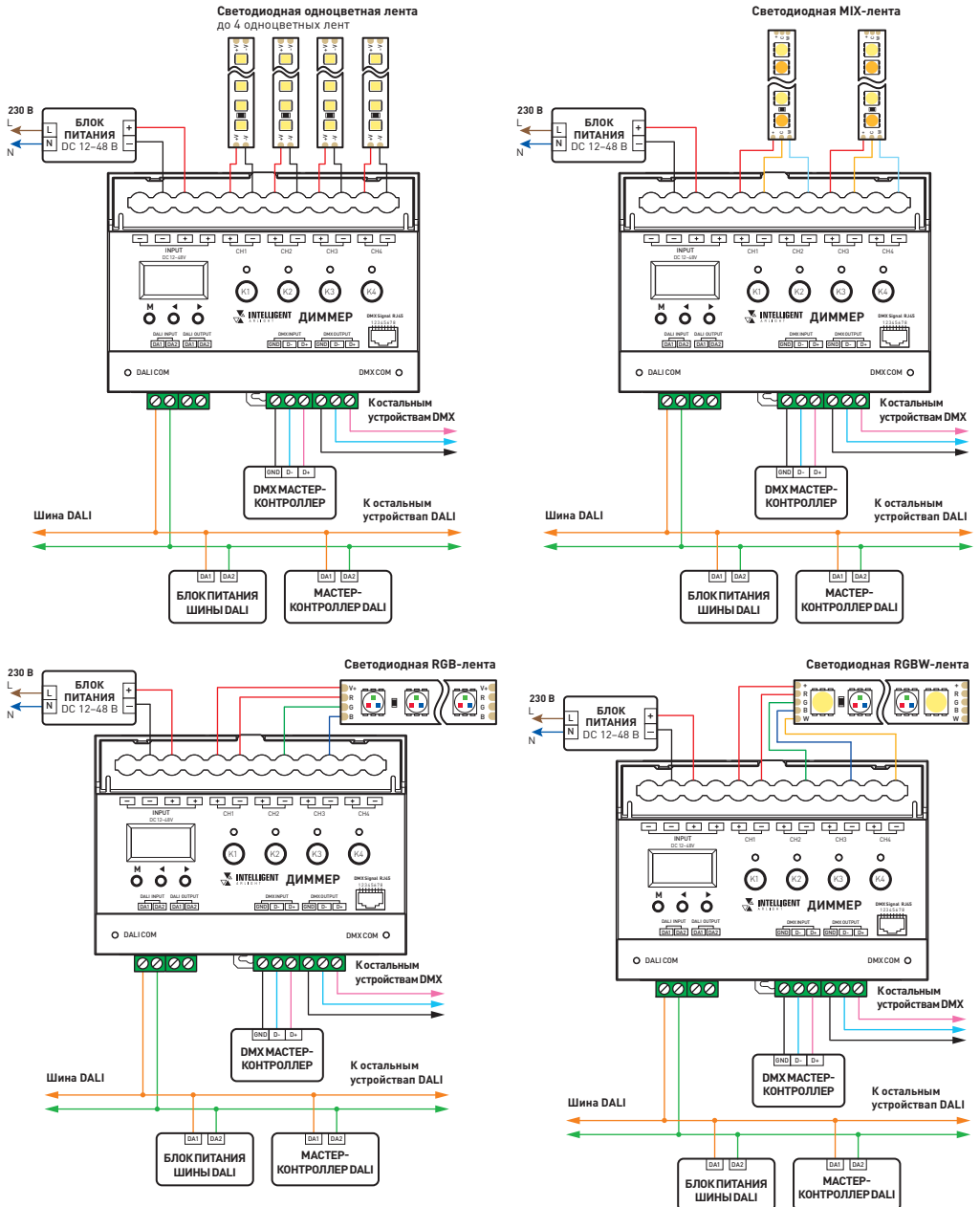


Рис. 1. Габаритный чертеж

3. УСТАНОВКА, ПОДКЛЮЧЕНИЕ И УПРАВЛЕНИЕ

⚠ ВНИМАНИЕ!

Во избежание поражения электрическим током перед началом всех работ отключите электропитание. Все работы должны проводиться только квалифицированным специалистом.



⚠ ВНИМАНИЕ! Диммер не поддерживает одновременную работу с интерфейсами DALI и DMX. Необходимо выбрать один из протоколов управления.

Рис. 2. Схема подключения питания и светодиодной ленты к диммеру

- 3.1. Извлеките диммер из упаковки и убедитесь в отсутствии механических повреждений.
- 3.2. Подключите диммер в соответствии с рис. 2:
- 3.3. Убедитесь, что схема собрана правильно, все соединения выполнены надежно, отсутствуют короткие замыкания в проводах.
- 3.4. Включите электропитание, выполните настройку и проверьте работу оборудования.
- 3.5. Управление DALI:

Основное меню:				
DALI DT6-1CH Addr: 00 CH1: 100%CH2: 100% CH3: 100%CH4: 100%	DALI DT6-4CH Addr: 00 01 02 03 CH1: 100%CH2: 100% CH3: 100%CH4: 100%	DALI DT8-CCT Addr: 00 01 CH1: 100%CH2: 100% CH3: 100%CH4: 100%	DALI DT8-RGB Addr: 00 CH1: 100%CH2: 100% CH3: 100%CH4: 0%	DALI DT8-RGBW Addr: 00 CH1: 100%CH2: 100% CH3: 100%CH4: 100%
Меню настройки:				
DALI DT6-1CH Addr: 00 PwmFreq: 2000Hz	DALI DT6-4CH Addr: 00 01 02 03 PwmFreq: 2000Hz	DALI DT8-CCT Addr: 00 01 PwmFreq: 2000Hz	DALI DT8-RGB Addr: 00 PwmFreq: 2000Hz	DALI DT8-RGBW Addr: 00 PwmFreq: 2000Hz
Одноцветное диммирование, 1CH (1 адрес)	Одноцветное диммирование, 4CH (4 адреса)	MIX-диммирование, (2 адреса)	RGB-диммирование, (1 адрес)	RGBW-диммирование, (1 адрес)

Короткое нажатие на кнопку **M**: вход в основное меню DALI.

Короткое нажатие на ◀ или ▶: переключение между параметрами меню настройки. Параметры: тип освещения, адрес DALI, частота ШИМ.

Для переключения между параметрами коротко нажмите кнопку **M**, короткое нажатие на ◀ или ▶: изменение каждого параметра.

Для того, чтобы открыть дополнительные параметры удерживайте **M** в течение 2 с.

Нажатие на кнопку **M** в течение 2 с или ожидание в течение 15 с: выход из режима настройки.

Тип освещения: 7 типов освещения (DT6-1CH, DT6-2CH, DT6-3CH, DT6-4CH, DT8-CCT, DT8-RGB, DT8-RGBW).

Адрес DALI: Адрес назначается в диапазоне 00-63. Пока адрес DALI не назначен на цифровом дисплее отображается [no].

Адрес может быть назначен вручную или при помощи мастер-контроллера.

Частота ШИМ: 8 типов частоты (250/500/1000/2000/4000/8000/16000/32000 Гц).

Настройка типа освещения:

Тип освещения	Диммирование	Адрес DALI	Примечание
DT6-1CH	1-канальное одноцветное	1 адрес	CH1=CH2=CH3=CH4 — один и тот же адрес
DT6-2CH	2-канальное одноцветное	2 адреса	CH1-2 — 1-ый адрес, CH3-4 — 2-ой адрес
DT6-3CH	3-канальное одноцветное	3 адреса	CH1 — 1-ый адрес, CH2 — 2-ой адрес, CH3 — 3-й адрес, CH4 — нет адреса и выхода
DT6-4CH	4-канальное одноцветное	4 адреса	CH1 — 1-ый адрес, CH2 — 2-ой адрес, CH3 — 3-й адрес, CH4 — 4-й адрес
DT8-CCT	MIX	2 адреса	CH1 (WW) и CH2 (CW) — 1-ый адрес, CH3 (WW) и CH4 (CW) — 2-ой адрес
DT8-RGB	RGB	1 адрес	CH1 — красный, CH2 — зеленый, CH3 — синий, CH4 — нет выхода
DT8-RGBW	RGBW	1 адрес	CH1 — красный, CH2 — зеленый, CH3 — синий, CH4 — белый

Меню с дополнительными настройками:

DT6 — одноцветное диммирование	DT8 — MIX-диммирование	DT8 — RGB/ RGBW-диммирование
Channel: CH1 DimCurve: Log MaxLevel: 254 MinLevel: 1	Channel: CH1-2 DimCurve: Log MaxLevel: 254 MinLevel: 1	Channel: CH1-4 DimCurve: Log MaxLevel: 254 MinLevel: 1
FadeTime: 0.1s FadeRate: 44.7/s PowerOnLevel: 255 SysFailLevel: 255	FadeTime: 0.1s FadeRate: 44.7/s MaxTc: 1000K MinTc: 6250K	FadeTime: 0.1s PowerOnLevel: 254 R: 254 G: 254 B: 254 W: 254
	PowerOnLevel: 254 PowerOnTc: 2500K SysFailLevel: 254 SysFailTc: 2500K	

Длительное нажатие на кнопку **M** в течение 2 с: вход в меню с дополнительными настройками. Параметры: канал, кривая диммирования, максимальный/минимальный уровень яркости, время и скорость плавного перехода, уровень яркости при включении питания, уровень яркости при отсутствии питания на шине DALI.

Короткое нажатие на кнопку **M**: переключение между пунктами параметров меню поднастройки.

Короткое нажатие на ◀ или ▶: переключение между параметрами меню с дополнительными настройками.

Нажатие на кнопку **M** в течение 2 с или ожидание в течение 15 с: выход из режима дополнительных настроек.

Channel:	Канал:
DT6 (CH1, CH2, CH3, CH4), DT8-CCT (CH1-2, CH3-4)	00–63 или по (адрес не назначен) Адрес DALI также может быть назначен мастер-контроллером DALI
Dim Curve:	Характеристика диммирования:
Linear/Logarithmic	Линейная/логарифмическая
MaxLevel:	Максимальный уровень яркости:
60–254	60–254
MinLevel:	Минимальный уровень яркости:
1–60	1–60
MaxTc:	Максимальная цветовая температура:
1000–4000 K	1000–4000 K
MinTc:	Минимальная цветовая температура:
5000–8000 K	5000–8000 K
FadeTime:	Время плавного перехода:
16 Levels	16 значений — 0 с, 0,7 с, 1 с, 1,4 с, 2 с, 2,8 с, 4 с, 5,7 с, 8 с, 11,3 с, 16 с, 22,6 с, 32 с, 45,3 с, 64 с, 90,5 с
FadeRate:	Скорость плавного перехода:
15 Levels	15 значений — 358/c, 253/c, 179/c, 127/c, 89.4/c, 63.3/c, 44.7/c, 31.6/c, 22.4/c, 15.8/c, 11.2/c, 7.9/c, 5.6/c, 4/c, 2.8/c
PowerOnLevel:	Уровень яркости при включении питания:
0–254	0–254. При использовании типа освещения DT8 RGBW можно настроить яркость каналов R/G/B/W
PowerOnTc:	Уровень цветовой температуры при включении питания:
1000–8000 K, MASK	1000–8000 K, без изменений. При установке на 255 (тип цветовой температуры DT8: без изменений) при включении питания он сохранит прежнюю яркость или цвет, которые были до последнего отключения питания
SysFailLevel:	Уровень яркости при отсутствии питания на шине DALI:
0–254	0–254. При использовании типа освещения DT8 RGBW можно настроить яркость каналов R/G/B/W
SysFailLTC:	Уровень цветовой температуры при отсутствии питания на шине DALI:
1000–8000 K, MASK	1000–8000 K, изменений. При установке на 255 (тип цветовой температуры DT8: без изменений) яркость или цвет остаются неизменными при сбое шины

3.6. Управление DMX:

Основное меню: **Меню настройки:**

```
DMX      DIM-4CH
Addr: 00  8bit
CH1 : 100%CH2 : 100%
CH3 : 100%CH4 : 100%
```

```
DMX      DIM-4CH
Addr: 00  8bit
PwmFreq: 2000Hz
GammaCurve: 1.6
```

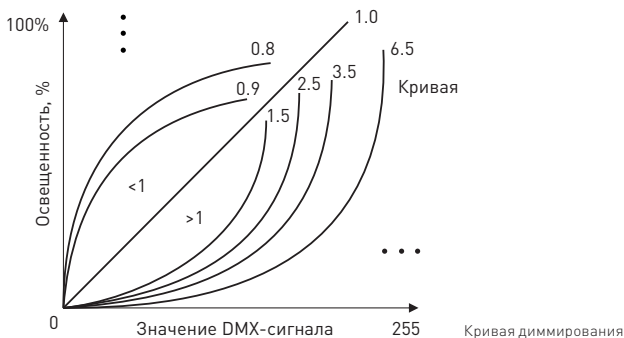
Короткое нажатие на кнопку **M**: вход в основное меню DMX.

Короткое нажатие на **◀** или **▶**: переключение между параметрами меню настройки. Параметры: тип освещения, адрес DMX, разрядность, частота ШИМ, кривая диммирования.

Для переключения между параметрами коротко нажмите кнопку **M**, короткое нажатие на **◀** или **▶**: изменение каждого параметра.

Нажатие на кнопку **M** в течение 2 с или ожидание в течение 15 с: выход из режима настройки.

Light type:	Тип освещения:
DIM-1CH, DIM-2CH, DIM-3CH, DIM-4CH	DIM-1CH, DIM-2CH, DIM-3CH, DIM-4CH
DMX decode start address:	Адреса DMX:
001–512	001–512
Grayscale level:	Разрядность:
8-bit or 16-bit	8-битная и 16-битная система. Для 16-битной системы используется два адреса DMX
PwmFreq:	Частота ШИМ:
250/500/1000/2000/4000/8000/16000/32000 Hz	250/500/1000/2000/4000/8000/16000/32000 Гц
GammaCurve:	Кривая диммирования:
Range gamma 0.1–9.9, only available for 8-bit grayscale levels	Диапазон 0.1–9.9, доступно для 8-битной системы



Меню с дополнительными настройками:

```
NoDmxOut : HoldDmx
DefOut :
CH1 : 255 CH2 : 255
CH3 : 255 CH4 : 255
```

Длительное нажатие на кнопку **М** в течение 2 с: вход в меню параметров дополнительных настроек. Параметры: уровень выходного сигнала при отключенной шине DMX.
 Короткое нажатие на кнопку **М**: переключение между пунктами меню дополнительных настроек.
 Короткое нажатие на **◀** или **▶**: переключение между параметрами меню дополнительных настроек.
 Нажатие на кнопку **М** в течение 2 с или ожидание в течение 15 с: выход из режима дополнительных настроек.

NoDmxOut:	Уровень выходного сигнала при отключенной шине DMX:
HoldDmx ResDef	HoldDmx ResDef
DefOutt (CH1, CH2, CH3, CH4):	Выходная яркость по умолчанию для каждого канала (CH1, CH2, CH3, CH4):
000-255	000-255

Настройка DMX-адреса в зависимости от разрядности системы:

8-битная система:

Тип освещения	DIM-1CH	DIM-2CH	DIM-3CH	DIM-4CH
Номер адреса	1	2	3	4
Канал	CH1	CH2	CH3	CH4
	001	001	001	001
	001	002	002	002
	001	001	003	003
	001	002	003	004

16-битная система:

Тип освещения	DIM-1CH	DIM-2CH	DIM-3CH	DIM-4CH
Номер адреса	2	4	6	8
Канал	CH1	CH2	CH3	CH4
	001 002	001 002	001 002	001 002
	001 002	003 004	003 004	003 004
	001 002	001 002	005 006	005 006
	001 002	003 004	005 006	007 008

3.7. Ручная настройка диммирования:

В режиме ручного диммирования переключение каналов происходит с помощью кнопок K1-K4. Короткое нажатие на кнопку: включение или выключение подсветки канала. Длительное нажатие (1-6 с): непрерывное диммирование подсветки канала. Диапазон 0-100%, минимальная яркость 0.1%.

Основное меню:

```
Manual DIM-4CH
CH1 : 100%CH2 : 100%
CH3 : 100%CH4 : 100%
```

Меню поднастройки:

```
DMX DIM-4CH
PwmFreq : 2000Hz
GammaCurve : 1.6
```

Короткое нажатие на кнопку **М** или на кнопки K1-K4: вход в меню диммирования.
 Короткое нажатие на **◀** или **▶**: переключение между параметрами меню поднастройки. Параметры: частота ШИМ, кривая диммирования.
 Для переключения между параметрами коротко нажмите кнопку **М**, короткое нажатие на **◀** или **▶**: изменение каждого параметра.
 Нажатие на кнопку **М** в течение 2 с или ожидание в течение 15 с: выход из режима поднастройки.

PwmFreq:	Частота ШИМ:
250/500/1000/2000/4000/8000/16000/32000 Hz	250/500/1000/2000/4000/8000/16000/32000 Гц
GammaCurve:	Кривая диммирования:
Range gamma 0.1–9.9, only available for 8-bit grayscale levels	Диапазон 0.1–9.9, доступно для 8-битной системы

Доступно три режима диммирования. Переключение между ними осуществляется нажатием кнопки **M** или происходит автоматически при обнаружении входного сигнала.

Во всех трех режимах текущее состояние системы отображается двумя способами:

1. На OLED-дисплее: отображается точное значение выходной яркости для каждого канала (в диапазоне от 0,1% до 100%).
2. Светодиодной индикацией: светодиод каждого канала горит, когда его выход не равен нулю (канал включен), и гаснет, когда выход равен нулю (канал выключен).

3.8. Настройки по умолчанию:

Длительное нажатие и удержание кнопок ◀ и ▶ в течение 2 с: восстановление настроек по умолчанию.

Тип подсветки: DT6-4CH, адрес DALI — не назначен, DMX — 4-ый канал 8-битный выход, частота ШИМ — 2000 Гц, кривая диммирования — 1.6.

4. ОБЯЗАТЕЛЬНЫЕ ТРЕБОВАНИЯ И РЕКОМЕНДАЦИИ ПО ЭКСПЛУАТАЦИИ

ВНИМАНИЕ!

Несоблюдение правил эксплуатации может привести к выходу устройства из строя, поражению электрическим током или возгоранию.

4.1. Соблюдайте условия эксплуатации оборудования:

- ▼ эксплуатация только внутри помещений;
- ▼ температура окружающего воздуха от -20 до +40 °С;
- ▼ относительная влажность воздуха не более 90% при 20 °С, без конденсации влаги;
- ▼ отсутствие в воздухе паров и примесей агрессивных веществ (кислот, щелочей и пр.).

4.2. Запрещается эксплуатация в помещениях с повышенной влажностью.

4.3. Не допускайте попадания воды или воздействия конденсата на устройство.

4.4. Возможные неисправности и методы устранения

Неисправность	Причина	Метод устранения
Источник света не управляется	Нет контакта в соединениях	Проверьте все подключения
	Неправильная полярность подключения светодиодной ленты	Подключите светодиодную ленту, соблюдая полярность
	Обрыв или замыкание в проводах шины DMX или DALI	Проверьте шину
	Неправильная полярность подключения проводов шины DMX, DALI	Подключите провода, соблюдая полярность
Источник света управляется нестабильно	Большая длина кабеля шины DMX, провода шины DALI слишком длинные или имеют недостаточное сечение	По возможности сократите длину кабеля. Проверьте работу оборудования в непосредственной близости друг к другу. Если система заработала, замените кабель управления DALI
	Неправильная топология шины DMX	Шина DMX должна иметь топологию «луч». Для построения шины с топологией «звезда» или «дерево», применяйте разветвители сигналов DMX
	Использован кабель, не предназначенный для передачи сигналов DMX	Используйте кабель, специально предназначенный для передачи DMX сигнала
	Короткое замыкание в проводах шины DALI	Внимательно проверьте все цепи и устраните КЗ

5. ТРЕБОВАНИЯ БЕЗОПАСНОСТИ

- 5.1. Монтаж оборудования должен выполняться квалифицированным специалистом с соблюдением требований техники безопасности, пожарной безопасности, ПУЭ и других нормативных документов.
- 5.2. Внимательно изучите данное руководство и неукоснительно следуйте всем требованиям и рекомендациям.
- 5.3. Линия 230 В, к которой подключается оборудование, должна быть исправна и защищена автоматическим выключателем соответствующего номинала и устройством защитного отключения (УЗО).

- 5.4. Перед монтажом убедитесь, что все оборудование обесточено.
- 5.5. Не допускается монтаж оборудования, если обнаружены трещины или другие повреждения его корпуса.
- 5.6. Если при включении изделие не заработало должным образом, воспользуйтесь таблицей возможных неисправностей, приведенной выше. Если самостоятельно устранить неисправность не удалось, обесточьте оборудование и свяжитесь с поставщиком.
- 5.7. Незамедлительно прекратите эксплуатацию оборудования и отключите электропитание при возникновении следующих ситуаций:
 - ▼ появление постороннего запаха;
 - ▼ чрезмерное повышение температуры изделия или питающих кабелей;
 - ▼ дым или нехарактерный звук;
 - ▼ повреждение или нарушение изоляции кабеля или корпуса изделия.

6. ГАРАНТИЙНЫЕ ОБЯЗАТЕЛЬСТВА

- 6.1. Изготовитель гарантирует соответствие изделия требованиям действующей технической документации и обязательным требованиям государственных стандартов.
- 6.2. Гарантийный срок изделия — 60 месяцев с даты передачи потребителю, если иное не предусмотрено договором. Если дату передачи установить невозможно, гарантийный срок исчисляется с даты изготовления изделия.
- 6.3. В случае выхода изделия из строя потребитель вправе предъявить требования в течение гарантийного срока при наличии товарного или кассового чека, а также отметки о продаже в паспорте изделия.
- 6.4. Требования предъявляются по месту приобретения изделия.
- 6.5. Гарантийные обязательства не распространяются на изделия, имеющие механические повреждения или признаки нарушения потребителем правил хранения, транспортирования или эксплуатации.
- 6.6. Изготовитель вправе вносить в конструкцию изделия и встроенное программное обеспечение (прошивку) изменения, не ухудшающие качество изделия и его основные параметры.
- 6.7. Расходы на транспортировку вышедшего из строя изделия оплачиваются потребителем.

7. ТРАНСПОРТИРОВАНИЕ И ХРАНЕНИЕ

- 7.1. Размещение и крепление в транспортных средствах упакованных изделий должны обеспечивать их устойчивое положение, исключать возможность ударов друг о друга, а также о стенки транспортных средств.
- 7.2. После транспортировки при отрицательных температурах, перед включением, изделие должно быть выдержано в упаковке в нормальных условиях не менее 6 часов.
- 7.3. Изделия должны храниться в сухом помещении в заводской упаковке при температуре окружающей среды от 0 до +50 °С и влажности не более 70% при отсутствии в воздухе паров кислот, щелочей и других агрессивных примесей.

8. КОМПЛЕКТАЦИЯ

- 8.1. Диммер — 1 шт.
- 8.2. Паспорт и краткая инструкция по эксплуатации — 1 шт.
- 8.3. Упаковка — 1 шт.

9. СВЕДЕНИЯ ОБ УТИЛИЗАЦИИ

- 9.1. По истечении срока службы (эксплуатации) изделие не представляет опасности для жизни, здоровья людей и окружающей среды.
- 9.2. Утилизация осуществляется в соответствии с требованиями действующего законодательства.

10. СВЕДЕНИЯ О РЕАЛИЗАЦИИ И СЕРТИФИКАЦИИ

- 10.1. Цена изделия договорная, определяется при заключении договора.
- 10.2. Предпродажной подготовки изделия не требуется.
- 10.3. Изделие сертифицировано согласно ТР ТС. Информация о сертификации нанесена на упаковку.

11. ИНФОРМАЦИЯ О ПРОИСХОЖДЕНИИ ТОВАРА

- 11.1. Изготовлено в КНР.
- 11.2. Изготовитель: Heilongjiang Arlight Trade Company Limited [Хэйлунцзян Арлайт Трейд Компани Лимитед].
China, Heilongjiang Province (DZ), Heihe City, Cooperation Zone, Small and Medium-sized Enterprise Service Centre, Supporting Services Building, Room 308.
Офис 308, Здание ВС, Центр ОМИСП, Зона сотрудничества, провинция Хэйлунцзян (ДЗ), Китай.
- 11.3. Импортер: ООО «Арлайт РУС», адрес: 101000, г. Москва, Уланский пер., д. 22, стр. 1, пом. I, этаж 5, офис 501.
- 11.4. Дату изготовления см. на корпусе изделия (или на упаковке).

12. ОТМЕТКА О ПРОДАЖЕ

Модель: _____

Дата продажи: _____

Продавец: _____ М. П.

Потребитель: _____



Более подробная информация об изделии
представлена на сайте arlight.ru



ТР ТС 020/2011

Инструкция предназначена для артикула 058998. Артикул указан на момент разработки инструкции. Список действующих артикулов см. на arlight.ru. Дополнение к артикулу в скобках, например (1), (2), (B), означает наличие модификаций товара. Модификации отличаются незначительными улучшениями, не влияющими на основные свойства, параметры и внешний вид товара. Допускается прямая замена модификаций на основной артикул или наоборот без каких-либо условий. Данный материал принадлежит ООО «АРЛАЙТ РУС».