

## СВЕТИЛЬНИКИ

### LGD-Wall-Delta

#### ПРИМЕНЕНИЕ

- Предназначен для декоративной подсветки фасадов загородных домов, прилегающей территории и малых архитектурных форм.

#### ОСОБЕННОСТИ

- Уличный настенный светильник имеет универсальный дизайн.
- Влагозащищенный ударопрочный корпус (IP54) рассчитан на длительное использование на открытом воздухе под навесом.
- Экран из ударопрочного поликарбоната надежно защищает светодиоды от воздействия внешней среды и обеспечивает равномерное мягкое рассеивание света.
- Простая установка и подключение с помощью клеммной колодки.
- Представлен в двух вариантах цвета корпуса: черном и терракотовом.

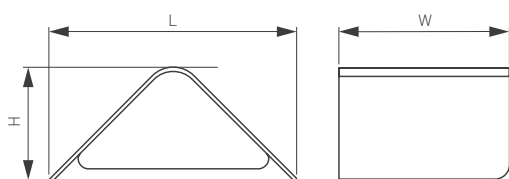


Рис. 1. Чертеж и габаритные размеры

#### ПАРАМЕТРЫ

Напряжение питания	<b>AC 230 В</b>
Частота питающей сети	<b>50/60 Гц</b>
Мощность	<b>12 Вт</b>
Световой поток	<b>550 лм</b>
Угол излучения	<b>70°</b>
Индекс цветопередачи	<b>CRI&gt;80</b>
Потребляемый от сети ток	<b>0.2 А</b>
Коэффициент мощности	<b>PF≥0.5</b>
Срок службы*	<b>30 000 ч</b>
Степень защиты	<b>IP54</b>
Габаритные размеры, L×W×H	<b>242×170×110 мм</b>
Диапазон рабочих температур окружающей среды	<b>-40... +40 °C</b>
Класс защиты от поражения электрическим током	<b>I</b>
Гарантийный срок	<b>36 мес</b>

\* При соблюдении условий эксплуатации и снижении яркости не более чем на 30% от первоначальной.



## МОДЕЛИ

Артикул	Модель	Цвет корпуса
024389	LGD-Wall-Delta-1R-12W Warm White	терракотовый
019779	LGD-Wall-Delta-1B-12W Warm White	черный
020333	LGD-Wall-Delta-1B-12W Day White	черный

\* Указано типовое значение.

## УСТАНОВКА И ПОДКЛЮЧЕНИЕ

- Выкрутите винт [1] и отделите козырек [2] от светильника [3].
- Выкрутите 3 потайных винта [4] и отделите основание [5] от светильника [3].
- Разметьте и просверлите отверстия, вставьте в них пластиковые дюбели [6].
- Пропустите обесточенный кабель электропитания [7] от сети AC 230 В через отверстие в основании [5].
- Закрепите основание [5] шурупами [8], вкрутив их в пластиковые дюбели [6].
- Подключите сетевой кабель [7] к клеммной колодке [9]. Соблюдайте порядок подключения проводов.
- Наденьте светильник [3] на основание [5] и закрепите его винтами [4]. Перед закручиванием винтов во избежание замыкания проводов проверьте укладку сетевого кабеля.
- Наденьте на светильник [3] козырек [2] и зафиксируйте его винтом [1].
- Включите светильник и проверьте работоспособность.

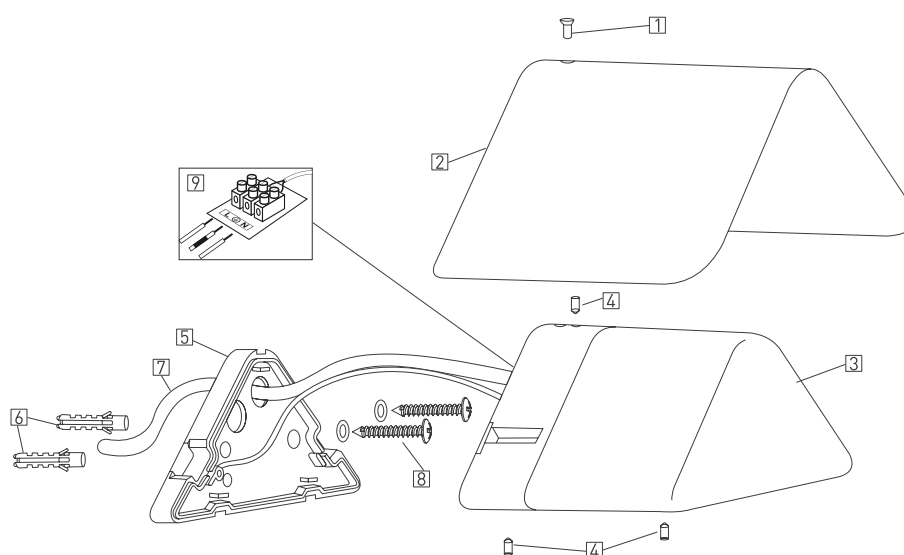


Рис. 2. Установка и подключение светильника