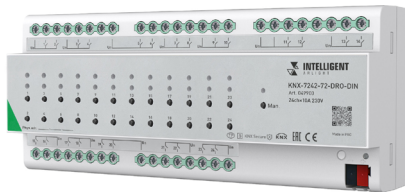


Версия: 07-2024

# РЕЛЕЙНЫЙ МОДУЛЬ KNX-7242-72-DRO-DIN GREY

- ▼ **KNX/EIB**
- ▼ **KNX Secure (X)**
- ▼ **24 канала**
- ▼ **10 ампер/канал**
- ▼ **Монтаж на DIN-рейку**



## 1. ОСНОВНЫЕ СВЕДЕНИЯ ОБ ИЗДЕЛИИ

- 1.1. Релейный модуль предназначен для управления нагрузкой различного типа путем смыкания/размыкания нормально разомкнутых контактов.
- 1.2. 24 универсальных канала коммутации вкл./выкл., либо 12 каналов управления шторами, либо сочетание этих режимов — часть универсальных каналов, часть — управления шторами.
- 1.3. Использует стандартный цифровой протокол управления KNX и совместим с сертифицированным оборудованием KNX различных производителей: ABB, SCHNEIDER ELECTRIC, SIEMENS, ZENNIO и многих других.
- 1.4. Сертификация KNX/EIB.
- 1.5. Соответствует стандарту KNX Secure.
- 1.6. Питание от шины KNX.
- 1.7. Ключевые особенности:
  - ▼ Импульсные реле (не требуют питания для сохранения состояния);
  - ▼ Возможность ручного управления выходами с помощью кнопок на передней панели;
  - ▼ Включение/выключение с задержкой;
  - ▼ Лестничный режим;
  - ▼ Участие в 8 сценах;
  - ▼ Логические операции AND, OR, XOR, до 3 логических входов;
  - ▼ Функции безопасности: форсирование/запрет работы каналов;
  - ▼ Выбор типа штор: занавес/жалюзи;
  - ▼ Работа с двигателями переменного и постоянного тока;
  - ▼ Настраиваемая пауза при изменении направления вращения двигателя;
  - ▼ Индикация активности выходов;
  - ▼ Отчет о состоянии, отчет об ошибке;
  - ▼ Счетчик рабочих часов;
  - ▼ Обработка статуса восстановления (или сброса) шины.
- 1.8. Программирование через ПО ETS не ниже версии 5.x.

## 2. ОСНОВНЫЕ ТЕХНИЧЕСКИЕ ХАРАКТЕРИСТИКИ

Напряжение питания	<b>DC 21-30 В (от шины KNX)</b>
Потребляемый от шины KNX ток	<b>&lt;12 мА</b>
Потребляемая от шины KNX мощность	<b>&lt;330 мВт</b>
Максимальная потребляемая мощность	<b>&lt;1 Вт (при переключении)</b>
Количество выходных каналов	<b>24 канала</b>
Максимальный ток коммутации одного канала	<b>10 А</b>
Максимальная коммутируемая мощность одного канала при AC 230 В: для резистивной нагрузки для ламп накаливания для двигателей и электронных трансформаторов* для светодиодных источников света*	<b>2300 Вт 2000 Вт 10000 Вт 450 Вт (пусковой ток 260 А, 120 мкс)</b>
Минимальная нагрузка	<b>DC 100 мА / 5 В</b>
Тип выхода	<b>независимые нормально разомкнутые контакты</b>
Выходные клеммы	<b>0.2-6.0 мм<sup>2</sup></b>
Подключение к шине KNX/EIB	<b>стандартный терминал KNX</b>
Степень пылевлагозащиты	<b>IP20</b>
Температура окружающего воздуха	<b>-5... +45 °С</b>
Габаритные размеры	<b>216×90×64 мм</b>

\* Мощность указана для одиночных нагрузок. При подключении нескольких нагрузок параллельно, например, нескольких блоков питания для светодиодной ленты, максимальная допустимая мощность будет снижаться, т.к. при этом увеличивается общий ток холодного старта, что может привести к слипанию контактов реле.

### 3. УСТАНОВКА, ПОДКЛЮЧЕНИЕ И НАСТРОЙКА

**⚠ ВНИМАНИЕ!** Во избежание поражения электрическим током перед началом всех работ отключите электропитание. Все работы должны проводиться только квалифицированным специалистом.

- 3.1. Извлеките устройство из упаковки и убедитесь в отсутствии механических повреждений.
- 3.2. Закрепите устройство в месте установки.

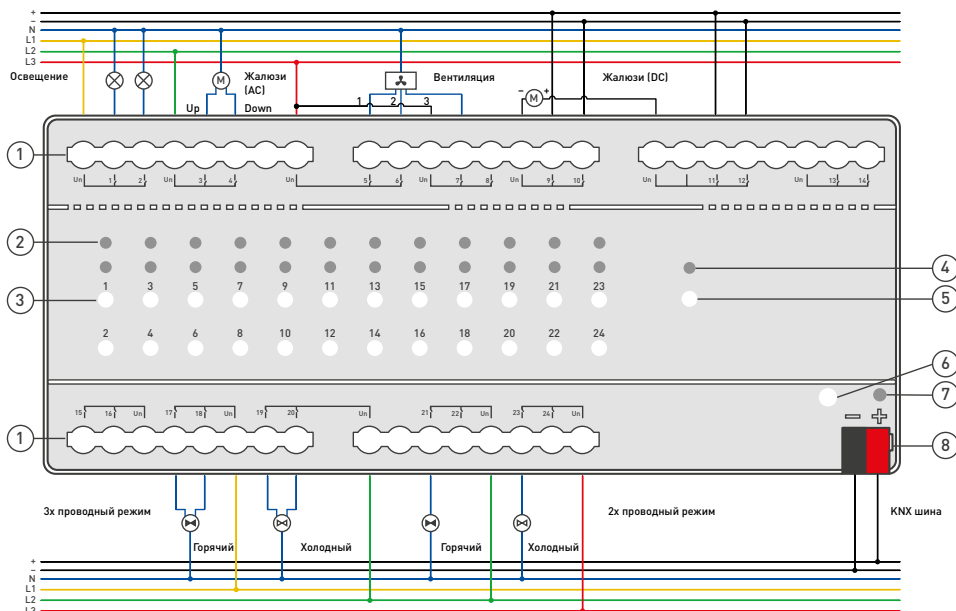


Рисунок 1. Пример подключения релейного модуля для управления освещением, жалюзи, отоплением, вентиляцией и кондиционированием.

- 3.3. Подключите шину данных KNX (красный и черный провода в кабеле KNX) к соответствующим клеммным колодкам, соблюдая полярность и цвета проводов, затем подключите силовые клеммы в соответствии с проектом, см. Рисунок 1.
- 3.4. Органы подключения и управления:
  - ① Выходные клеммы 1 — 24.
  - ②③ Кнопки ручного управления и индикаторы состояния для выходов 1 — 24.
  - ④⑤ Кнопка и индикатор смены режима управления: ручной / автоматический.

**Примечание.** Ручное управление можно включить или отключить при настройке оборудования (пункт “Manual operation” в окне “General”) Если функцию отключить, указанные кнопки и светодиоды работать не будут.

- ⑥⑦ Кнопка программирования и индикатор состояния KNX:
  - ▼ красный — ввод физического адреса;
  - ▼ зеленый — рабочее состояние.
- ⑧ Коннектор шины KNX.

Для питания шины KNX и организации дополнительного питания AUX используйте специализированный блок питания KNX-902-PS640-01N или аналогичный.

- 3.5. Убедитесь, что схема собрана правильно, соблюдена полярность подключения и провода нигде не замыкаются.
- 3.6. Выполните настройку релейного модуля в ПО ETS. При начальной загрузке необходимо назначить устройству корректный адрес на шине KNX, в соответствии с проектом (заводской адрес устройства — 15.15.255). Далее, в окне настройки параметров, необходимо выбрать режим работы каждого канала устройства: стандартный (вкл./выкл.), лестничный режим, режим управления жалюзи — и настроить режим в соответствии с проектом.

**Примечание.** Подробное описание настройки приведено в Приложении, доступном для скачивания на сайте arlight.ru.

- 3.7. Включите питание шины KNX и основного оборудования.

- 3.8. Загрузите управляющую программу из ПО ETS в устройство:
  - ▼ Посредством диалога загрузки в ПО ETS иницилируйте процедуру загрузки управляющей программы.
  - ▼ Коротко нажмите кнопку «PROG» на лицевой панели для перевода устройства в режим программирования. При этом индикатор состояния шины KNX начнет мигать красным, начнется загрузка программы.
  - ▼ По окончании загрузки и после автоматической перезагрузки устройства убедитесь, что индикатор шины мигает зеленым цветом. Это будет означать, что управляющая программа записана корректно и устройство готово к работе.
- 3.9. Проверьте работу оборудования согласно проекту.

**Примечание.** В связи с периодическим обновлением версий прошивок, работа устройства может незначительно отличаться от описанной. Дополнительную информацию по настройке устройства Вы можете найти на сайте [arlight.ru](http://arlight.ru).

## 4. ОБЯЗАТЕЛЬНЫЕ ТРЕБОВАНИЯ И РЕКОМЕНДАЦИИ ПО ЭКСПЛУАТАЦИИ

- 4.1. Соблюдайте условия эксплуатации оборудования:
  - ▼ Эксплуатация только внутри помещений.
  - ▼ Температура окружающего воздуха от  $-5$  до  $+45$  °С.
  - ▼ Относительная влажность воздуха не более 90 % при 20 °С, без конденсации влаги.
  - ▼ Отсутствие в воздухе паров и агрессивных примесей (кислот, щелочей и пр.).
- 4.2. Если температура корпуса во время работы превышает  $+70$  °С, обеспечьте дополнительную вентиляцию.
- 4.3. Не допускается установка вблизи нагревательных приборов или горячих поверхностей, например, в непосредственной близости к блокам питания.
- 4.4. Не допускайте попадания воды или воздействия конденсата на устройство.
- 4.5. Соблюдайте полярность подключения и соответствие проводов.
- 4.6. Монтаж производите с учетом возможности доступа для последующего обслуживания оборудования. Не устанавливайте оборудование в места, доступ к которым будет невозможен.
- 4.7. Перед включением убедитесь, что схема собрана правильно, соединения выполнены надежно, замыкания отсутствуют. Замыкание в проводах может привести к отказу оборудования.
- 4.8. Возможные неисправности и методы их устранения.

Проявление	Причина	Метод устранения
Устройство не включается, индикаторы не светятся	Отсутствует или несоответствующее напряжение блока питания шины KNX	Проверьте и приведите в соответствие с номинальным напряжением на шине

## 5. ТРЕБОВАНИЯ БЕЗОПАСНОСТИ

- 5.1. Конструкция устройства удовлетворяет требованиям электро- и пожарной безопасности по ГОСТ 12.2.007.0-75.
- 5.2. Монтаж оборудования должен выполняться квалифицированным специалистом с соблюдением всех требований техники безопасности.
- 5.3. Внимательно изучите данное руководство и неукоснительно следуйте всем рекомендациям.
- 5.4. Перед монтажом убедитесь, что все элементы системы обесточены.
- 5.5. Если при включении изделие не заработало должным образом, воспользуйтесь таблицей возможных неисправностей (раздел 4). Если самостоятельно устранить неисправность не удалось, обесточьте оборудование, свяжитесь с представителем торгового предприятия и доставьте ему неисправное изделие. Не разбирайте изделие.
- 5.6. Незамедлительно прекратите эксплуатацию оборудования и отключите его от сети при возникновении следующих ситуаций:
  - ▼ повреждение или нарушение изоляции соединительных кабелей или корпуса изделия;
  - ▼ появление постороннего запаха, задымления или звука;
  - ▼ чрезмерное повышение температуры корпуса изделия.

## 6. ГАРАНТИЙНЫЕ ОБЯЗАТЕЛЬСТВА

- 6.1. Изготовитель гарантирует соответствие изделия требованиям действующей технической документации и обязательным требованиям государственных стандартов.
- 6.2. Гарантийный срок изделия — 24 месяца со дня передачи потребителю, если иное не предусмотрено договором. Если день передачи установить невозможно, гарантийный срок исчисляется со дня изготовления изделия.
- 6.3. В случае выхода изделия из строя во время гарантийного срока, при наличии товарного и кассового чеков, а также отметки о продаже в паспорте изделия, потребитель может предъявить претензии в соответствии с действующим законодательством.
- 6.4. Претензии предъявляются по месту приобретения изделия.
- 6.5. Гарантийные обязательства не распространяются на изделия, имеющие механические повреждения, а также признаки нарушения потребителем правил хранения, транспортирования и эксплуатации.
- 6.6. Производитель вправе вносить в конструкцию и встроенное программное обеспечение изменения, не ухудшающие качество изделия.
- 6.7. Расходы на транспортировку вышедшего из строя изделия оплачиваются покупателем.

## 7. ТРАНСПОРТИРОВАНИЕ И ХРАНЕНИЕ

- 7.1. Размещение и крепление в транспортных средствах упакованного изделия должно обеспечивать его устойчивое положение, исключать возможность ударов друг о друга, а также о стенки транспортных средств.
- 7.2. После транспортировки при отрицательных температурах, перед включением, изделие должно быть выдержано в упаковке в нормальных условиях не менее 6 часов.
- 7.3. Изделия должны храниться в сухом помещении в заводской упаковке при температуре окружающей среды от 0 до +60 °C и влажности не более 70% при отсутствии в воздухе паров кислот, щелочей и других агрессивных примесей.

## 8. КОМПЛЕКТАЦИЯ

- 8.1. Релейный модуль — 1 шт.
- 8.2. Техническое описание, руководство по эксплуатации и паспорт — 1 шт.
- 8.3. Упаковка — 1 шт.

## 9. СВЕДЕНИЯ ОБ УТИЛИЗАЦИИ

- 9.1. По истечении срока службы (эксплуатации) изделие не представляет опасности для жизни, здоровья людей и окружающей среды.
- 9.2. Утилизация осуществляется в соответствии с требованиями действующего законодательства.

## 10. СВЕДЕНИЯ О РЕАЛИЗАЦИИ И СЕРТИФИКАЦИИ

- 10.1. Цена изделия договорная, определяется при заключении договора.
- 10.2. Предпродажной подготовки изделия не требуется.
- 10.3. Изделие сертифицировано согласно ТР ТС. Информация о сертификации нанесена на упаковку.

## 11. ИНФОРМАЦИЯ О ПРОИСХОЖДЕНИИ ТОВАРА

- 11.1. Изготовлено в КНР.
- 11.2. Изготовитель/Manufacturer: «Санрайз Холдингз (ГК) Лтд» (Sunrise Holdings (HK) Ltd).  
Офис 901, 9 этаж, «Омега Плаза», 32, улица Дундас, Коулун, Гонконг, Китай.  
Unit 901, 9/F, Omega Plaza, 32 Dundas Street, Kowloon, Hong Kong, China
- 11.3. Импортер: ООО «Арлайт РУС», адрес: 101000, г. Москва, Уланский пер., д. 22, стр. 1, пом. I, этаж 5, офис 501.
- 11.4. Дату изготовления см. на корпусе устройства или упаковке.

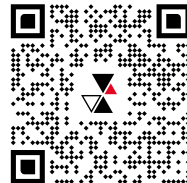
## 12. ОТМЕТКА О ПРОДАЖЕ

Модель: \_\_\_\_\_

Дата продажи: \_\_\_\_\_

Продавец: \_\_\_\_\_ М. П.

Потребитель: \_\_\_\_\_



Более подробная информация о диммерах  
представлена на сайте [arlight.ru](http://arlight.ru)



ТР ТС 004, 020/2011

KNXSecure(X)

Дополнение к артикулу в скобках, например, (1), (2), (B) означает наличие модификаций товара. Модификации отличаются незначительными улучшениями, не влияющими на основные свойства, параметры и внешний вид товара. Допускается прямая замена модификаций на основной артикул или наоборот без каких-либо условий.