



СВЕТИЛЬНИКИ SP-LINE-HANG-5050

ПРИМЕНЕНИЕ

➤ Подвесной светодиодный светильник серии SP-LINE-HANG-5050 предназначен для освещения торговых, офисных, жилых и других помещений.

ОСОБЕННОСТИ

- Светильник имеет высокую светоотдачу и позволяет экономить до 90% электроэнергии, потребляемой лампами накаливания той же яркости.
- При изготовлении корпуса светильника используются высококачественные материалы: поликарбонат и алюминий.

ПАРАМЕТРЫ

| | |
|--|----------------------|
| Напряжение питания | АС 200–240 В |
| Частота питающей сети | 50/60 Гц |
| Угол излучения | 120° |
| Индекс цветопередачи | CRI>80 |
| Степень пылевлагозащиты | IP54 |
| Мощность | 26 Вт |
| Световой поток | 2545 лм |
| Размеры корпуса (Д×Ш×В) | 960×50×50 мм |
| Срок службы* | 30 000 ч |
| Цвет корпуса | Серебристый |
| Диапазон рабочих температур окружающей среды | -25... +45 °С |

* При соблюдении условий эксплуатации и снижении яркости не более чем на 30% от первоначальной.



УСТАНОВКА И ПОДКЛЮЧЕНИЕ

- Извлеките светильник из упаковки и убедитесь в отсутствии механических повреждений.
- Закрепите на поверхности цанговый зажим [5], как показано на рис. 1.
- Проденьте трос [4] в цанговый зажим и отрегулируйте желаемую длину подвеса.
- Наверните резьбовую втулку троса [3] на закладной винт [2] светильника и плотно закрутите от руки.
- Скорректируйте положение светильника и подвесов при необходимости.
- Присоедините провод питания светильника к обесточенной сети АС 230 В. Соблюдайте маркировку проводов при подключении: коричневый — L, фаза; синий — N, нейтраль; зеленый — PE, защитное заземление.
- Включите питание светильника и проверьте его работоспособность.

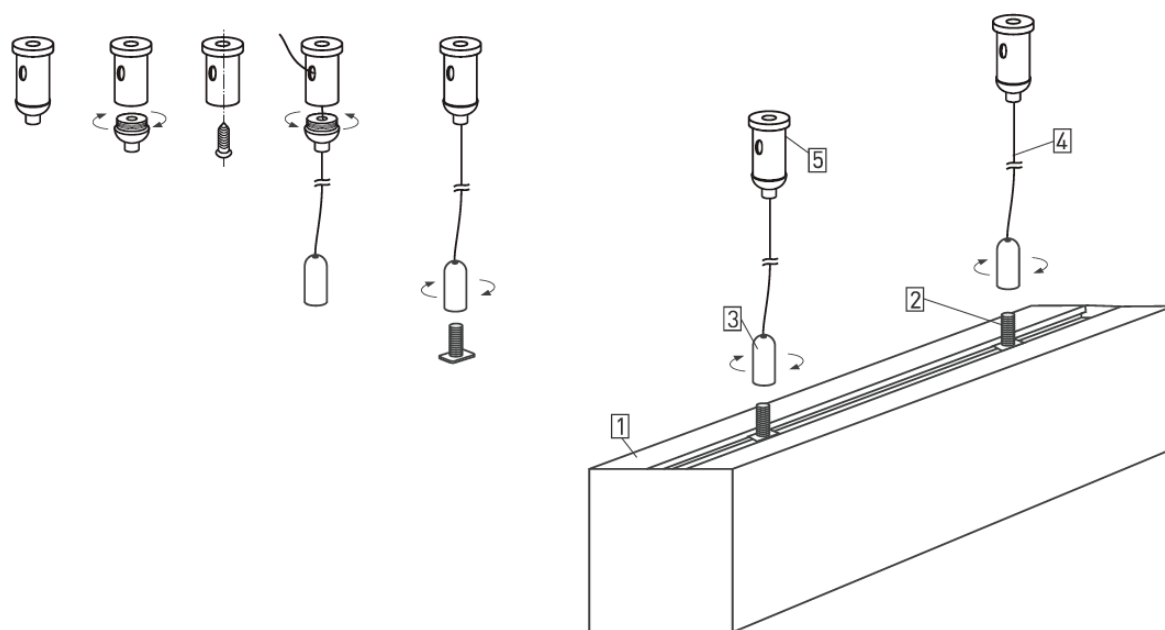


Рис. 1. Установка и подключение светильника